

Lista de peças sobressalentes
Spare parts list
Lista de piezas de repuestos
GA 607 a GA 710 - STD - AR

Atlas Copco

Índice

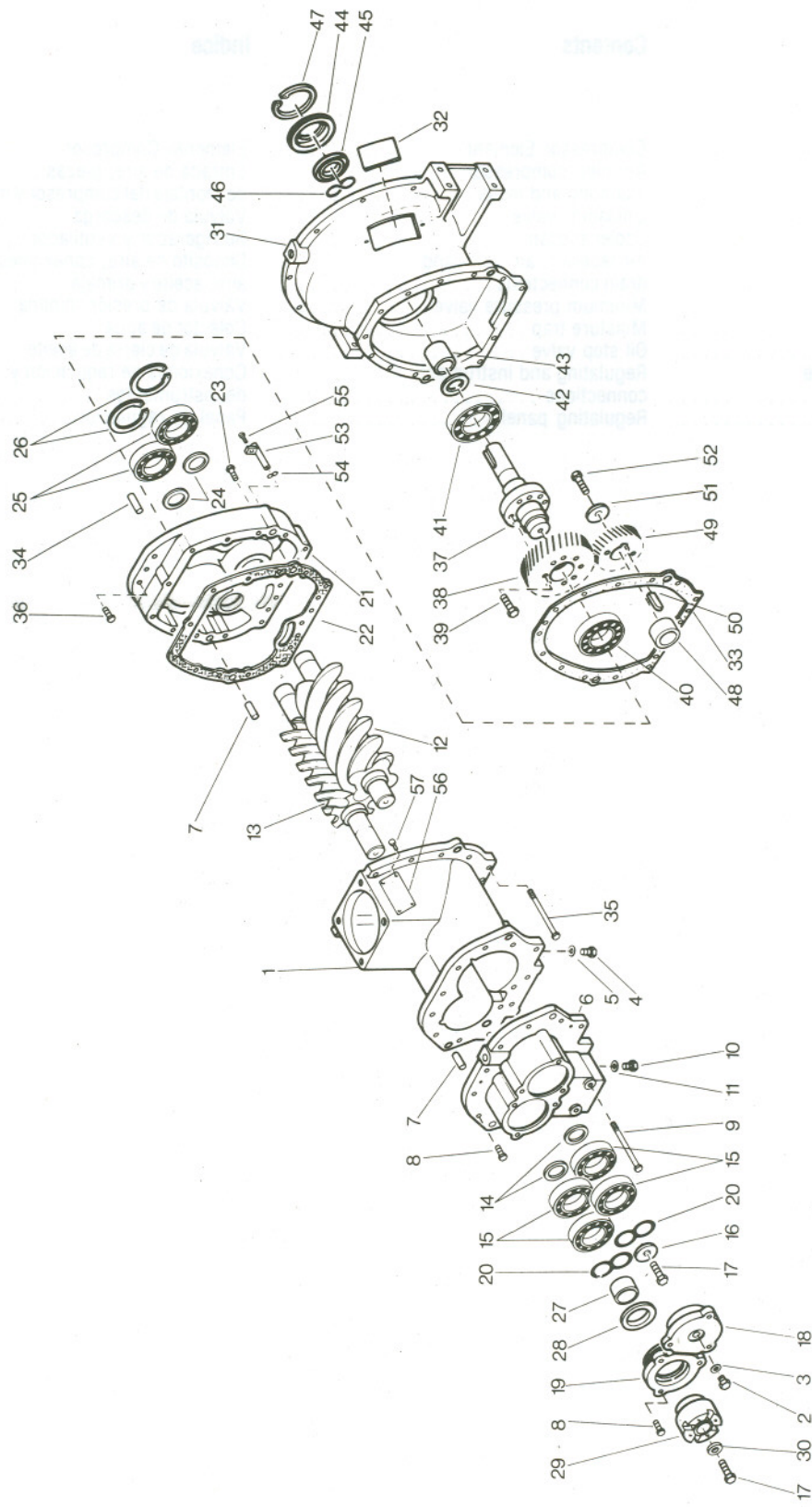
Elemento Compressor
Entrada de ar, montagem, compressor e motor
Válvula de admissão
Resfriador e ventilador
Reservatório de Ar, óleo e conexões de dreno
Válvula de pressão mínima
Separador de condensados
Válvula de retenção de óleo
Conexões de regulagem e de instrumentos
Painel de regulagem

Contents

Compressor Element
Air inlet, compressor mounting and motor
Unloading valve
Cooler and fan
Air receiver, air-, oil - and drain connections
Minimum pressure valve
Moisture trap
Oil stop valve
Regulating and instrument connections
Regulating panel

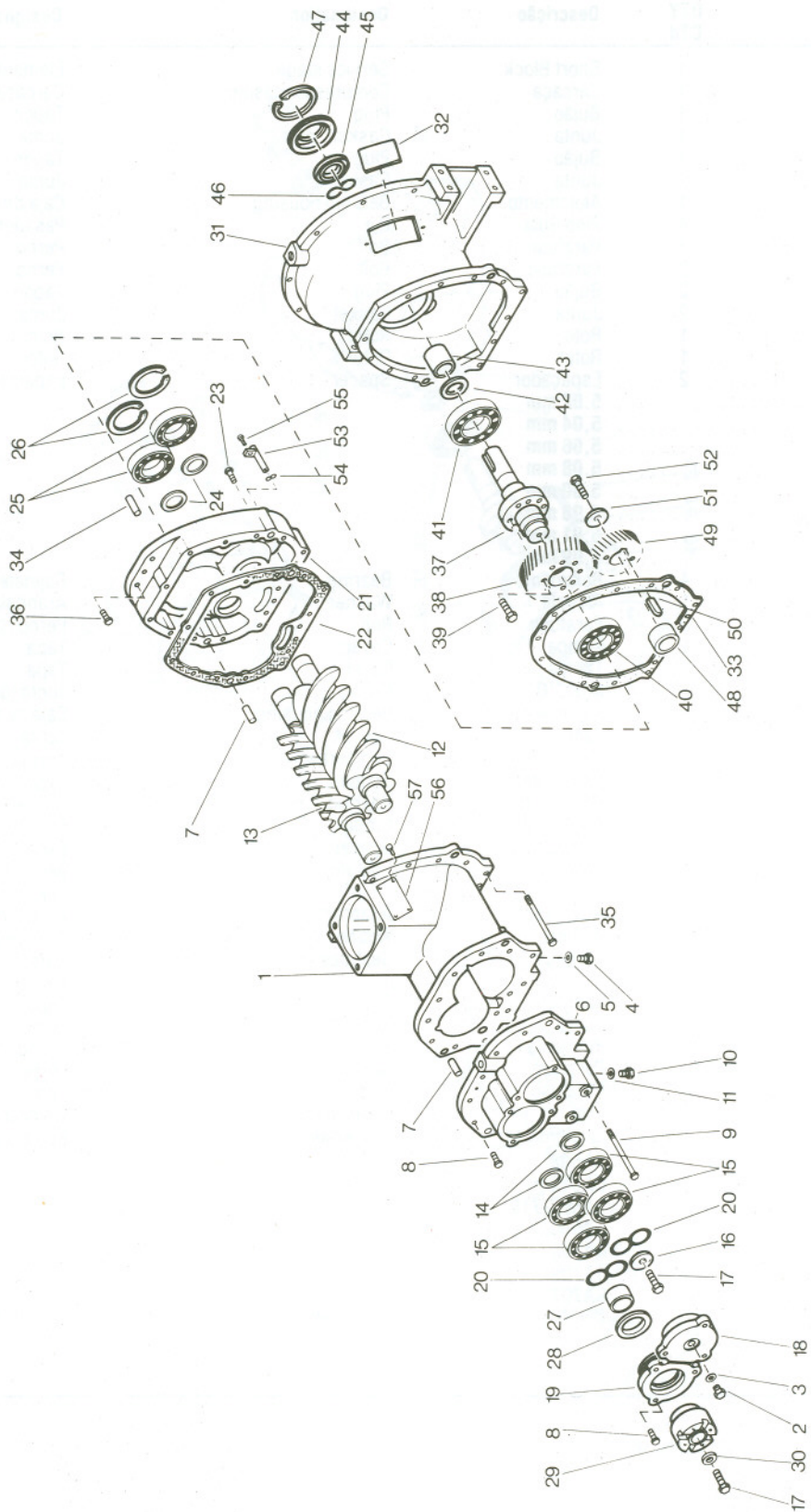
Índice

Elemento Compressor	3
Entrada de aire, piezas de montaje del compresor y motor	7
Válvula de descarga	9
Refrigerador y ventilador	11
Depósito de aire, conexiones de aire, aceite y drenaje	13
Válvula de presión mínima	17
Colector de agua	19
Válvula de cierre de aceite	21
Conexiones de regulación y de instrumentos	23
Panel de regulación	25



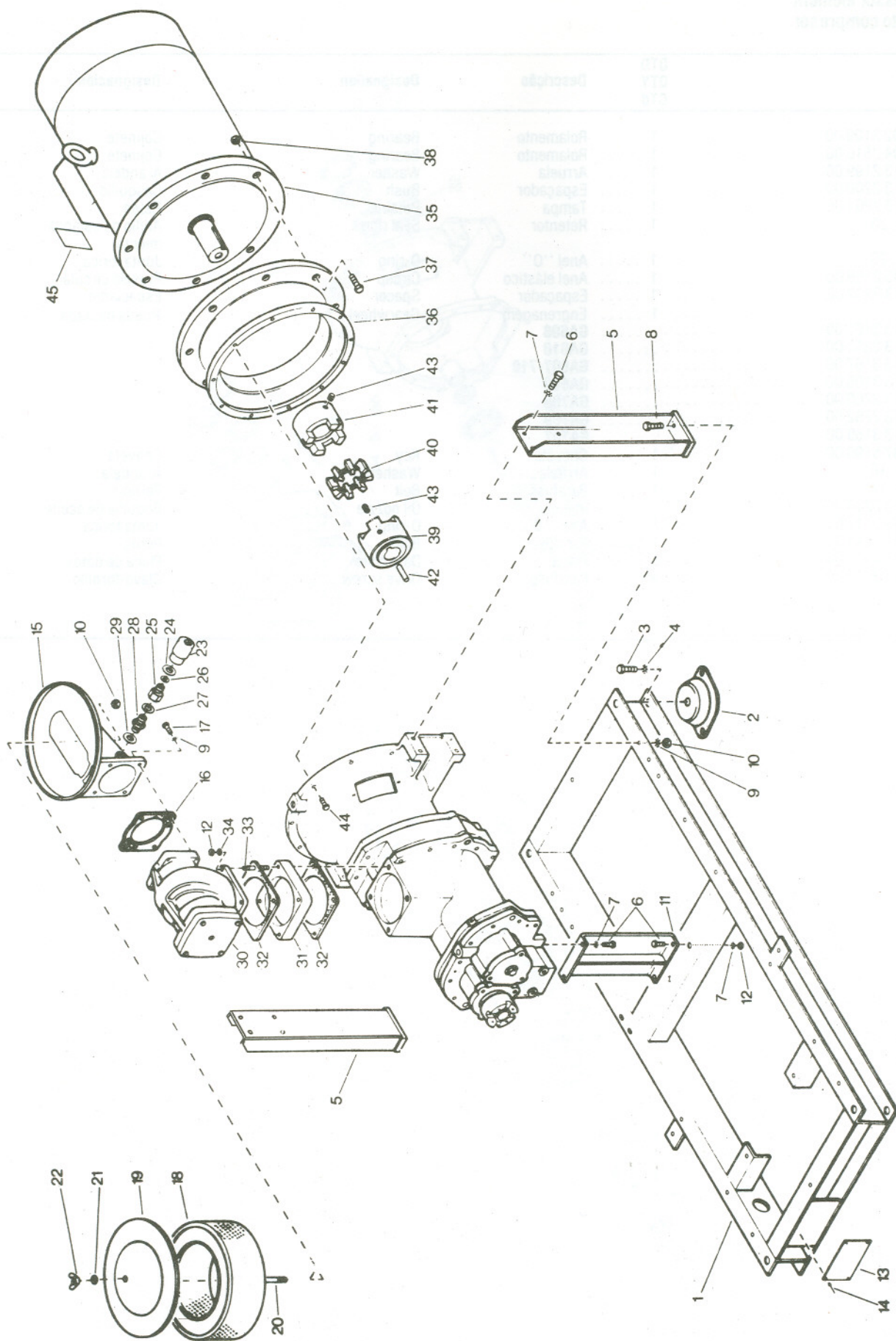
Elemento compressor
Compressor element
Elemento compresor

Ref.	QTD QTY CTD	Descrição	Designation	Designación
- 1613 2189 81	1	Short Block	Service stage	Elemento
1 1613 2189 00	1	Carcaça	Compressor casing	Carcaça del compr.
2 0686 4203 00	1	Bujão	Plug	Tapón
3 0653 1100 00	1	Junta	Gasket	Junta
4 0686 4202 00	1	Bujão	Plug	Tapón
5 0653 1062 00	1	Junta	Gasket	Junta
6 1613 2186 00	1	Alojamento	Bearing housing	Caja de cojinete
7 0101 1626 00	4	Pino Guia	Pin	Pasador
8 0147 1365 03	15	Parafuso	Bolt	Perno
9 0147 1380 03	2	Parafuso	Bolt	Perno
10 0686 3701 00	2	Bujão	Plug	Tapón
11 0653 1041 00	2	Junta	Gasket	Junta
12 ***	1	Rotor	Rotor	Rotor
13 ***	1	Rotor	Rotor	Rotor
14	2	Espaçador	Spacer	Espaciador
1613 2216 01		5,02 mm		
1613 2216 02		5,04 mm		
1613 2216 03		5,06 mm		
1613 2216 04		5,08 mm		
1613 2216 05		5,00 mm		
1613 2216 06		4,98 mm		
1613 2216 09		5,01 mm		
1613 2216 10		4,99 mm		
15 0504 0616 00	4	Rolamento	Bearing	Cojinete
16 1613 2197 00	1	Arruela	Washer	Arandela
17 0147 1409 03	2	Parafuso	Bolt	Perno
18 1613 2188 00	1	Tampa	Cover	Tapa
19 1613 2187 00	1	Tampa	Cover	Tapa
20 0663 7141 00	2	Anel "O"	O-ring	Junta tórica
21 1613 2184 00	1	Alojamento	Bearing housing	Caja de cojinete
22 1613 2211 00	1	Junta	Gasket	Junta
23 0211 1370 00	2	Parafuso	Cap screw	Tornillo de cabeza
24 1613 2216 04	2	Espaçador	Spacer	Espaciador
25 0508 2108 01	2	Rolamento	Bearing	Cojinete
26 0335 2165 00	2	Anel Elastico	Circlip	Presilla circular
27 1613 2198 00	1	Espaçador	Spacer	Espaciador
28 1619 3857 00	1	Retentor	Seal ring	Anillo de estan- camiento
29 1615 3322 00	1	Adaptador	Adaptor	Adaptador
30 1613 2347 00	1	Arruela	Washer	Arandela
31 1613 2327 00	1	Carcaça	Gear casing	Cárter de engra- najes
32 2253 4188 00	1	Tampa	Cover	Tapa
33 1613 2212 00	1	Junta	Gasket	Junta
34 Ref. 7	2	Pino Guia	Pin	Pasador
35 0147 1377 03	12	Parafuso	Bolt	Perno
36 Ref. 8	2	Parafuso	Bolt	Perno
37 1613 2194 00	1	Eixo	Drive shaft	Eje de mando
38	1	Engrenagem	Gearwheel	Rueda dentada
1613 3106 00		GA608		
1613 2854 00		GA610		
1613 3166 00		GA607-710		
1613 3104 00		GA609		
1613 2759 00		GA708		
1613 2761 00		GA709		
1613 3168 00		GA707		
39 0211 1367 00	8	Parafuso	Cap screw	Tornillo de cabeza



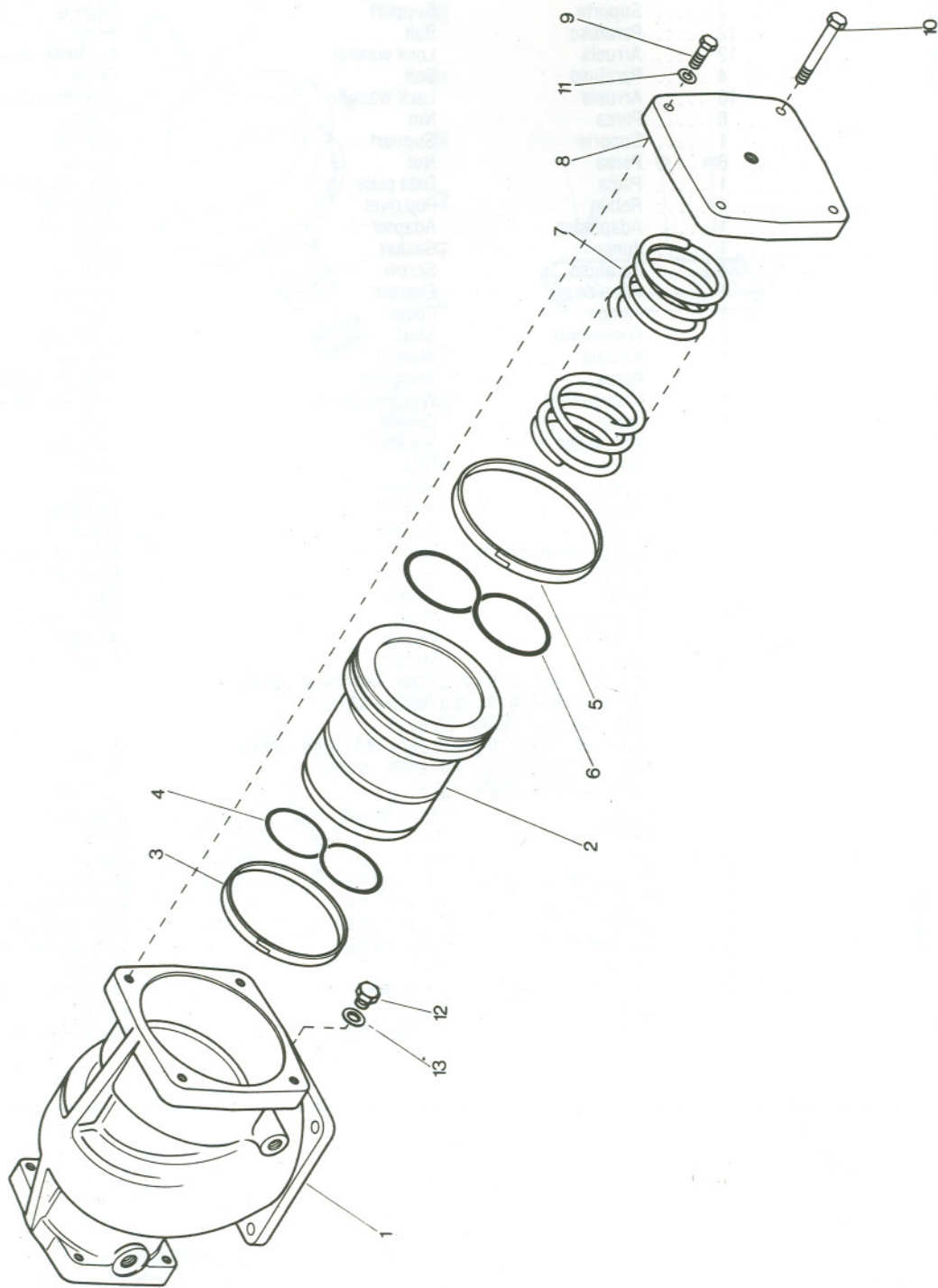
Elemento compressor
Compressor element
Elemento compresor

Ref.	QTD QTY CTd	Descrição	Designation	Designación
40	0502 3109 00	1 Rolamento	Bearing	Cojinete
41	0504 2510 00	1 Rolamento	Bearing	Cojinete
42	1613 2199 00	1 Arruela	Washer	Arandela
43	1613 2200 00	1 Espaçador	Bush	Casquillo
44	1613 2201 00	1 Tampa	Retainer	Retén
45	Ref. 28	1 Retentor	Seal ring	Anillo de estanca- miento
46	Ref. 20	1 Anel "O"	O-ring	Junta tórica
47	0335 2169 00	1 Anel elástico	Circlip	Presilla circular
48	1613 2202 00	1 Espaçador	Spacer	Espaciador
49		1 Engrenagem	Gearwheel	Rueda dentada
	1613 3107 00	GA608		
	1613 2855 00	GA610		
	1613 3167 00	GA607-710		
	1613 3105 00	GA609		
	1613 2760 00	GA708		
	1613 2762 00	GA709		
	1613 3169 00	GA707		
50	0337 5190 00	1 Chaveta	Key	Chaveta
51	Ref. 16	1 Arruela	Washer	Arandela
52	Ref. 17	1 Parafuso	Bolt	Perno
53	1613 2203 00	1 Injetor	Oil nozzle	Boquilla de aceite
54	0663 3117 00	1 Anel "O"	O-ring	Junta tórica
55	0147 1244 03	1 Parafuso	Bolt	Perno
56	0690 4111 00	1 Placa	Data plate	Placa de datos
57	0226 3177 00	4 Parafuso	Drive screw	Clavo-tornillo



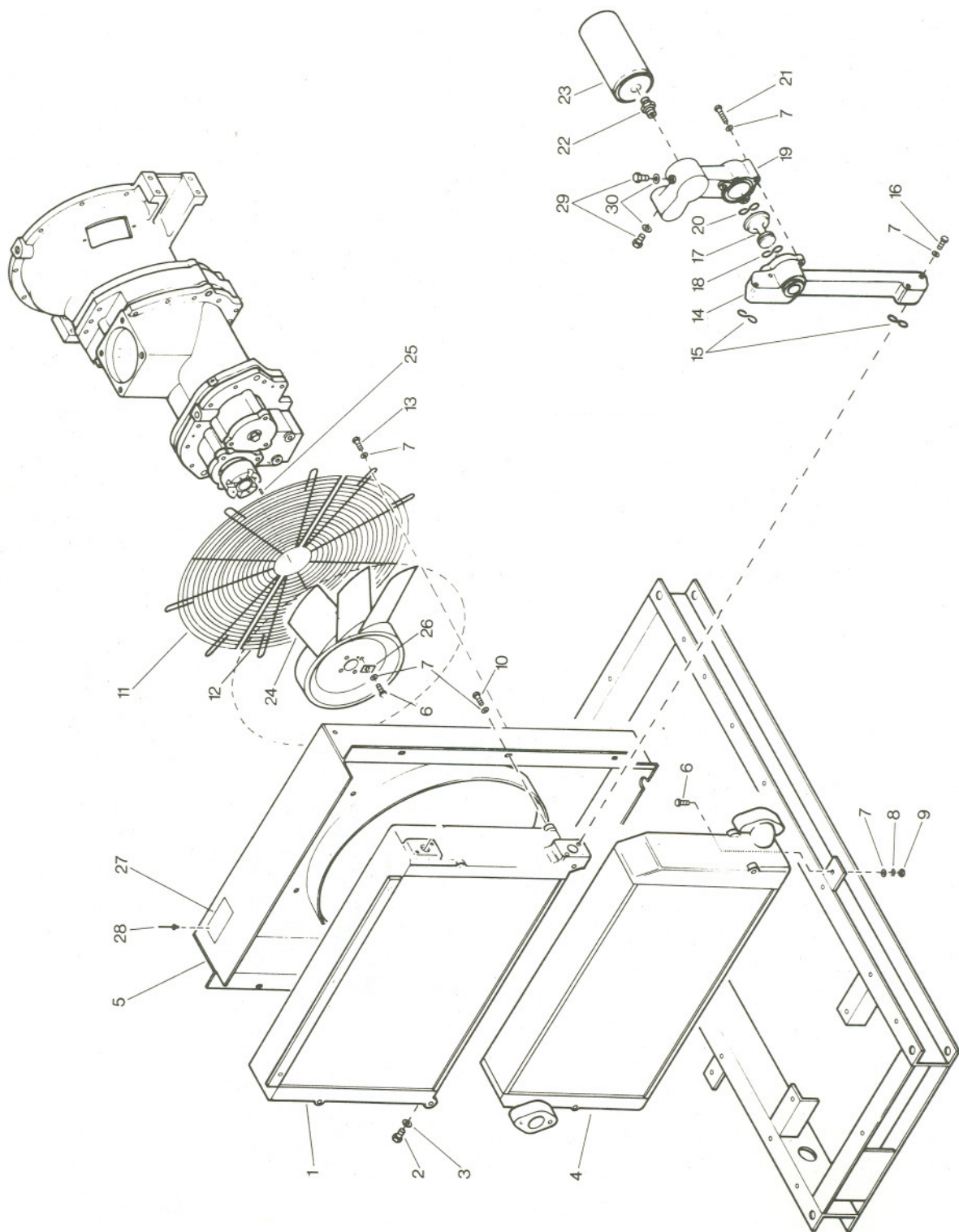
Entrada de ar, montagem, compressor e motor
Air inlet, compressor mounting and motor
Entrada de aire, piezas de montaje del compresor y motor

Ref.	QTD QTY CTd	Descrição	Designation	Designación	
1	1615 3038 00	1	Chassi	Frame	Bastidor
2	1619 3773 01	4	Coxim	Buffer	Amortiguador
3	0147 1474 03	4	Parafuso	Bolt	Perno
4	0333 3244 00	4	Arruela	Lock washer	Arandela de cierre
5	1615 3054 00	2	Suporte	Support	Soporte
6	0147 1362 03	12	Parafuso	Bolt	Perno
7	0333 3232 00	12	Arruela	Lock washer	Arandela de cierre
8	0147 1325 03	4	Parafuso	Bolt	Perno
9	0333 3227 00	10	Arruela	Lock washer	Arandela de cierre
10	0266 2110 00	6	Porca	Nut	Tuerca
11	1615 3057 00	1	Suporte	Support	Soporte
12	0266 2111 00	6	Porca	Nut	Tuerca
13	1079 9001 01	1	Placa	Data plate	Placa de datos
14	0129 3107 00	4	Rebite	Pop rivet	Remache
15	1615 2632 00	1	Adaptador	Adaptor	Adaptador
16	1613 2458 00	1	Junta	Gasket	Junta
17	0147 1326 03	4	Parafuso	Screw	Tornillo
18	1030 1070 00	1	Filtro de ar	Element	Elemento
19	1404 1259 00	1	Tampo	Cover	Tapa
20	0248 9979 01	1	Prisioneiro	Stud	Espárrago
21	0301 2335 00	1	Arruela	Washer	Arandela
22	0296 1110 02	1	Porca	Wing nut	Tuerca de aletas
23	1619 3790 01	1	Vacuometro	Warning device	Indicador de aviso
24	0657 5742 00	1	Junta	Gasket	Junta
25	1612 2151 00	1	Adaptador	Socket	Casquillo
26	1619 5819 00	1	Disco	Disc	Disco
27	0653 1041 00	1	Junta	Gasket	Junta
28	0603 5501 00	1	Niple	Reducer	Reductor
29	0653 1062 00	1	Junta	Gasket	Junta
30	---	1	Válvula de admissão	Unl. valve	Válv. de descarga
31	1615 3035 00	1	Espaçador	Spacer	Espaciador
32	1613 2363 00	2	Junta	Gasket	Junta
33	0246 1248 05	4	Prisioneiro	Stud	Espárrago
34	0301 2344 00	4	Arruela	Washer	Arandela
35		1	Motor	Motor	Motor
			GA - 607/609/610 - 220/380/440/760V - 60 Hz		
			GA - 607/609/610 - 380/660V - 60 Hz		
			GA - 608/610 - 380V - 50 Hz		
	1029 2339 05		GA - 707/709/710 - 220/380/440/760V - 60 Hz		
	1029 2329 06		GA - 707/709/710 - 380/660V - 60 Hz		
	1029 2339 37		GA - 708/710 - 380V - 50 Hz		
36	1028 2177 00	1	Flange	Motor flange	Brida del motor
37	0147 1480 03	1	Parafuso	Bolt	Perno
38	0266 2114 00	8	Porca	Nut	Tuerca
	1028 2162 00	1	Acoplamento compl.	Coupling compl.	Acoplamiento compl.
39	1028 1927 03	1	Acoplamento	Coupling half	Semi acoplamiento
40	1028 1927 02	1	Elemento	Coupling element	Elem. de acopl.
41	1028 2162 01	1	Acoplamento	Coupling half	Semi acoplamiento
42	0337 5202 00	1	Chaveta	Key	Chaveta
43	0196 1360 00	2	Parafuso	Set screw	Tornillo de ajuste
44	0147 1364 03	9	Parafuso	Bolt	Perno
45	1088 1001 04	1	Adesivo	Warning mark	Placa de aviso



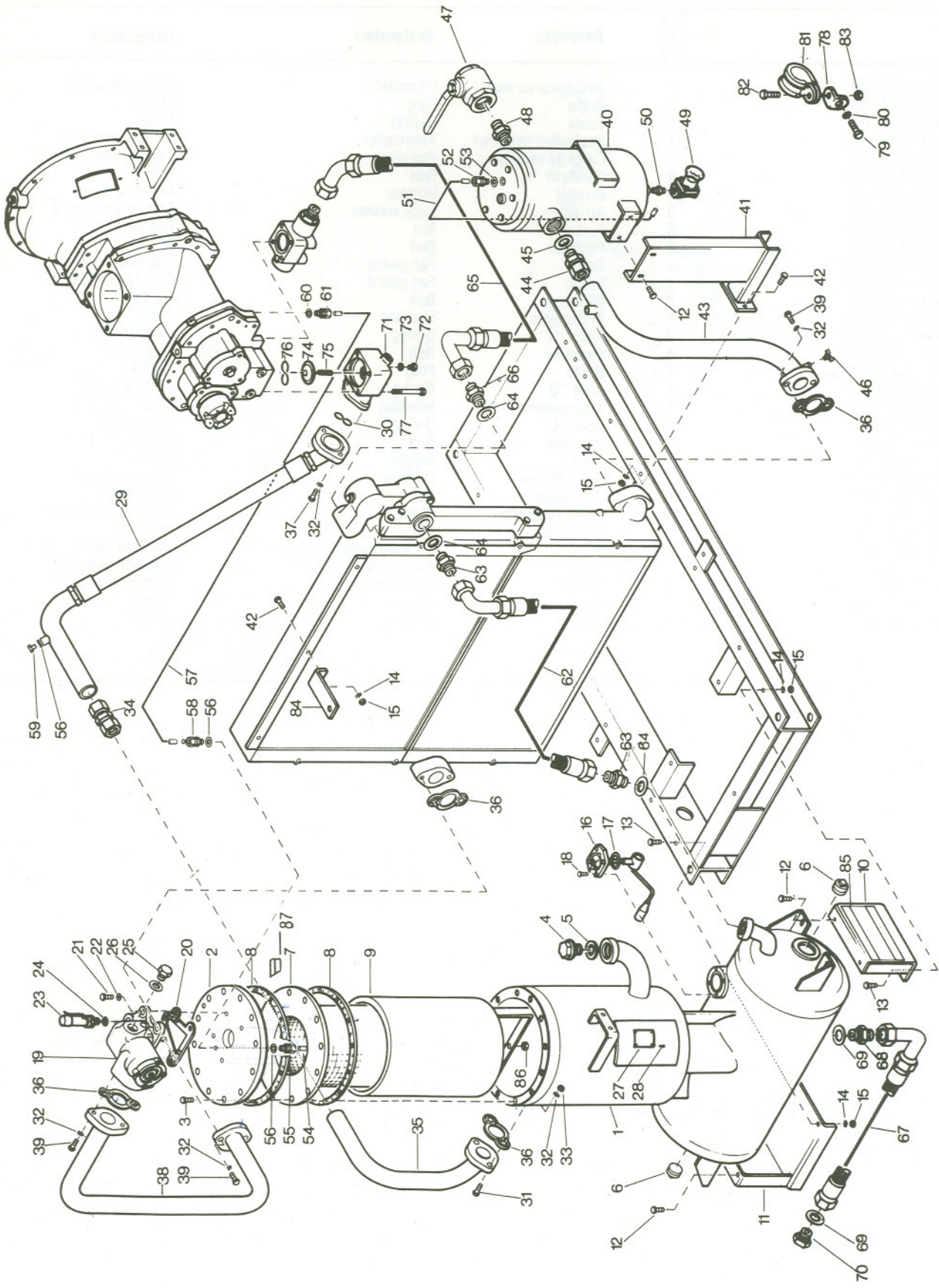
Válvula de admissão
Unloading valve
Válvula de descarga

Ref.	QTY	QDT QTY CTd	Descrição	Designation	Designación
-	1613 4015 80	1	Válvula de admissão	Unl. valve	Válv. de descarga
1	***	1	Carcaça	Housing	Caja
2	1613 4016 00	1	Pistão	Piston	Pistón
-	1619 6199 00	1	Selo de vedação	Seal ring	Anillo de estanqueamiento
3	***	1	Cinta	Ring	Aro
4	***	1	Anelo	O-ring	Junta tórica
-	1619 6200 00	1	Selo de vedação	Seal ring	Anillo de estanqueamiento
5	***	1	Cinta	Ring	Aro
6	***	1	Junta térmica - anelo	Seal ring	Anillo de estancamiento
7	1613 4018 00	1	Mola	Spring	Resorte
8	1613 4017 00	1	Tampa	Cover	Tapa
9	0147 1328 03	2	Parafuso	Bolt	Perno
10	1619 2766 01	2	Parafuso	Bolt	Perno
11	0301 2335 00	2	Arruela	Washer	Arandela
12	0686 4702 00	1	Bujão	Plug	Tapón
13	0653 1062 00	1	Junta	Gasket	Junta



Resfriador e ventilador
Cooler and fan
Refrigerador y ventilador

Ref.	QTD QTY CTd	Descrição	Designation	Designación
1 1615 3750 00	1	Resfriador de óleo	Oil cooler	Refrig. de aceite
2 0686 4202 00	1	Bujão	Plug	Tapón
3 0653 1062 00	1	Junta	Gasket	Junta
4 1615 3751 00	1	Resfriador posterior	Aftercooler	Refrigerador final
5 1615 3106 00	1	Caixa de ventilador	Fan cowl	Caja del ventilador
6 0147 1325 03	9	Parafuso	Bolt	Perno
7 0301 2335 00	24	Arruela	Washer	Arandela
8 0333 3227 00	3	Arruela	Lock washer	Arandela de cierre
9 0266 2110 00	3	Porca	Nut	Tuerca
10 0147 1320 03	6	Parafuso	Bolt	Perno
11 1615 3396 00	1	Grade	Fan guard	Guardaventilador
12 1615 3397 00	1	Grade	Fan guard	Guardaventilador
13 0147 1323 03	8	Parafuso	Bolt	Perno
14 1613 2373 80	1	Alojamento	Housing	Caja
15 0663 3130 00	2	Anel "O"	O-ring	Junta tórica
16 0147 1331 03	4	Parafuso	Bolt	Perno
17 2253 4412 00	1	Bujão	Plug	Tapón
18 0663 9866 00	1	Anel "O"	O-ring	Junta tórica
19 1613 2371 00	1	Alojamento do filtro	Housing	Caja
20 0663 7137 00	1	Anel "O"	O-ring	Junta tórica
21 0147 1334 03	3	Parafuso	Bolt	Perno
22 1619 3770 00	1	Niple	Nipple	Racor
23 1619 3771 00	1	Filtro de óleo	Oil filter	Filtro de aceite
24 1615 3314 00	1	Ventilador	Fan	Ventilador
- 2900 0057 00	8	Pá do ventilador	Blade	Aleta del ventilador
25 0108 1292 00	1	Pino guia	Pin	Pasador
26 1615 3894 00	1	Trava	Locking plate	Placa de cierre
27 1091 1204 00	1	Placa	Patent plate	Placa de patentes
28 0129 3103 00	4	Rebite	Pop rivet	Remache
29 0686 3701 00	2	Bujão	Plug	Tapón
30 0653 1041 00	2	Junta	Gasket	Junta



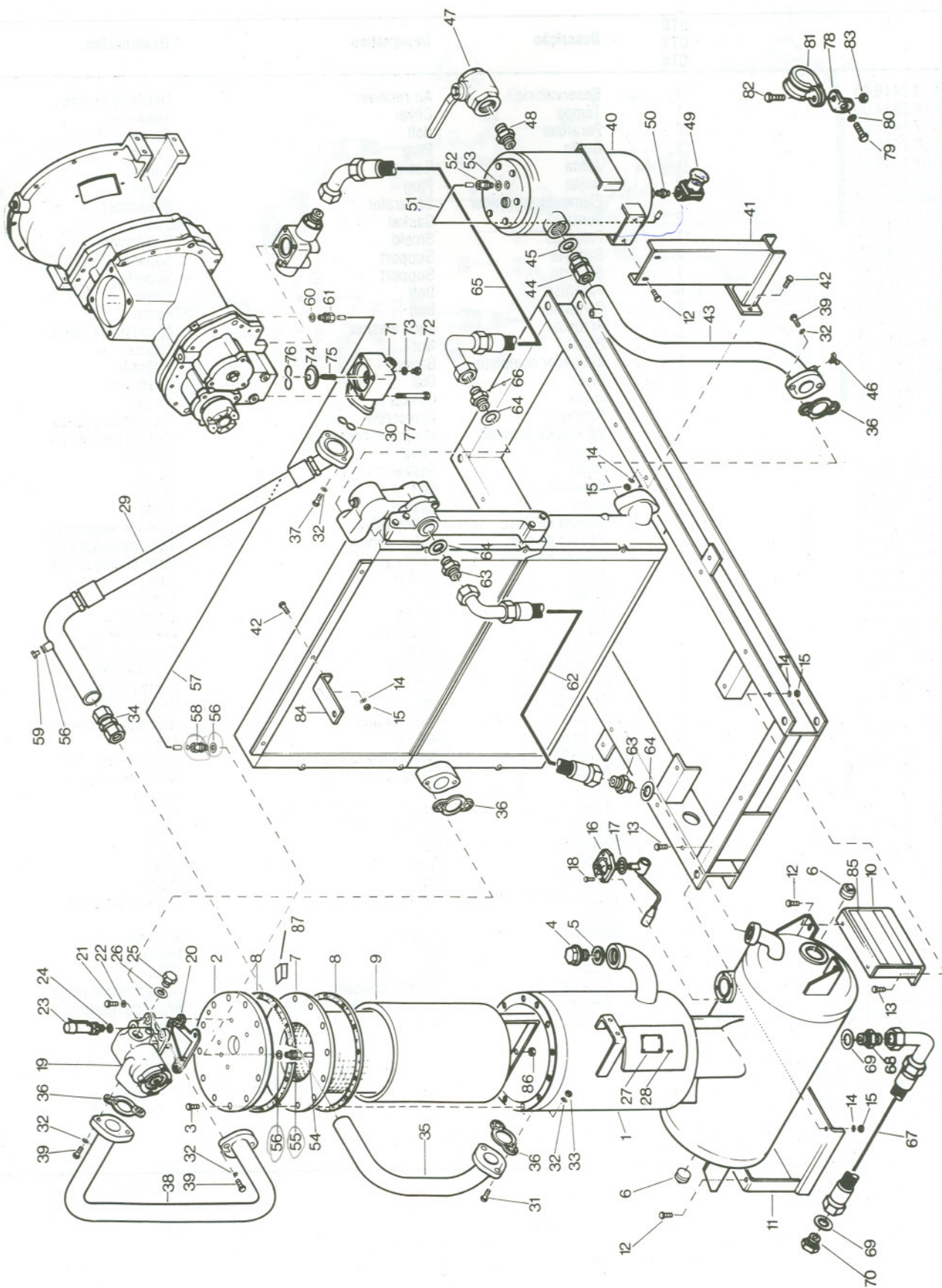
Reservatório de ar, óleo e conexões de dreno
Air receiver, air -, oil - and drain connections
Depósito de aire, conexiones de aire, aceite y drenaje

Ref.	QTD QTY CTd	Descrição	Designation	Designación
- 1613 2416 80	1	Reservatório	Air receiver	Depósito de aire
2 1616 2834 00	1	Tampa	Cover	Tapa
3 0147 1403 03	12	Parafuso	Bolt	Perno
4 2250 2528 00	1	Bujão	Plug	Tapón
5 0661 1359 00	1	Junta	Gasket	Junta
6 0686 3109 00	2	Bujão	Plug	Tapón
7 2989 0051 00	1	Elemento separador	Separator	Separador
8 1616 2835 00	2	Junta	Gasket	Junta
9 1613 2638 01	1	Proteção	Shield	Protección
10 1615 3048 00	1	Suporte	Support	Soporte
11 1615 3051 00	1	Suporte	Support	Soporte
12 1619 2766 00	6	Parafuso	Bolt	Perno
13 0147 1331 03	4	Parafuso	Bolt	Perno
14 0333 3227 00	7	Arruela	Lock washer	Arandela de cierre
15 0266 2110 00	7	Porca	Nut	Tuerca
16 1619 3859 00	1	Indicador completo	Gauge	Indicador
- 2900 0254 00	1	Visor	Dial	Cuadrante
17 1091 0134 01	1	Junta	Gasket	Junta
18 0211 1325 00	4	Parafuso	Cap screw	Tornillo de cabeza
19 ---	1	Válvula de pressão mínima	Minimum pressure valve	Válvula de presión mínima
20 1613 2349 00	1	Junta	Gasket	Junta
21 0147 1363 03	4	Parafuso	Bolt	Perno
22 0653 1041 00	4	Junta	Gasket	Junta
23 0830 2088 00	1)	Válvula de seg.	Safety valve	Válv. de seguridad
0830 2093 00	2)	Válvula de seg.	Safety valve	Válv. de seguridad
0830 2105 00	3)	Válvula de seg.	Safety valve	Válv. de seguridad
24 0653 1165 00	1	Junta	Gasket	Junta
25 0686 4208 00	1	Bujão	Plug	Tapón
26 0653 1189 00	1	Junta	Gasket	Junta
27 0690 3132 00	1	Placa	Data plate	Placa de datos
28 1619 1646 00	4	Rebite	Rivet	Remache
29 1613 3747 00	1	Tubo flexível	Flexible	Tubo flexible
30 0663 9868 00	1	Anel "O"	O-ring	Junta tórica
31 0147 1405 03	2	Parafuso	Bolt	Perno
32 0333 3237 00	8	Arruela	Lock washer	Arandela de cierre
33 0266 2112 00	2	Porca	Nut	Tuerca
34 1619 3940 00	1	Conexão	Straight coupling	Acoplamiento recto
- 0584 0436 00	2	Anilha	Clamp ring	Anillo de fijación
- 0584 2436 00	2	Porca	Nut	Tuerca
35 1615 3745 00	1	Tubo	Pipe	Tubo
36 1615 2683 00	4	Junta	Gasket	Junta
37 0147 1402 03	2	Parafuso	Bolt	Perno
38 1615 3748 00	1	Tubo	Pipe	Tubo
39 Ref. 3	6	Parafuso	Bolt	Perno
40 ---	1	Separador de condensados	Moisture trap	Colector de agua
41 1615 3063 00	1	Suporte	Support	Soporte
42 0147 1323 03	3	Parafuso	Bolt	Perno
43 1615 3082 00	1	Tubo	Pipe	Tubo
44 1020 5160 01	1	Conexão	Straight coupling	Acoplamiento recto
- 0584 0436 00	1	Anilha	Clamp ring	Anillo de fijación
- 0584 2436 00	1	Porca	Nut	Tuerca

1) 8,8 BAR - GA 607, 608, 707, 708

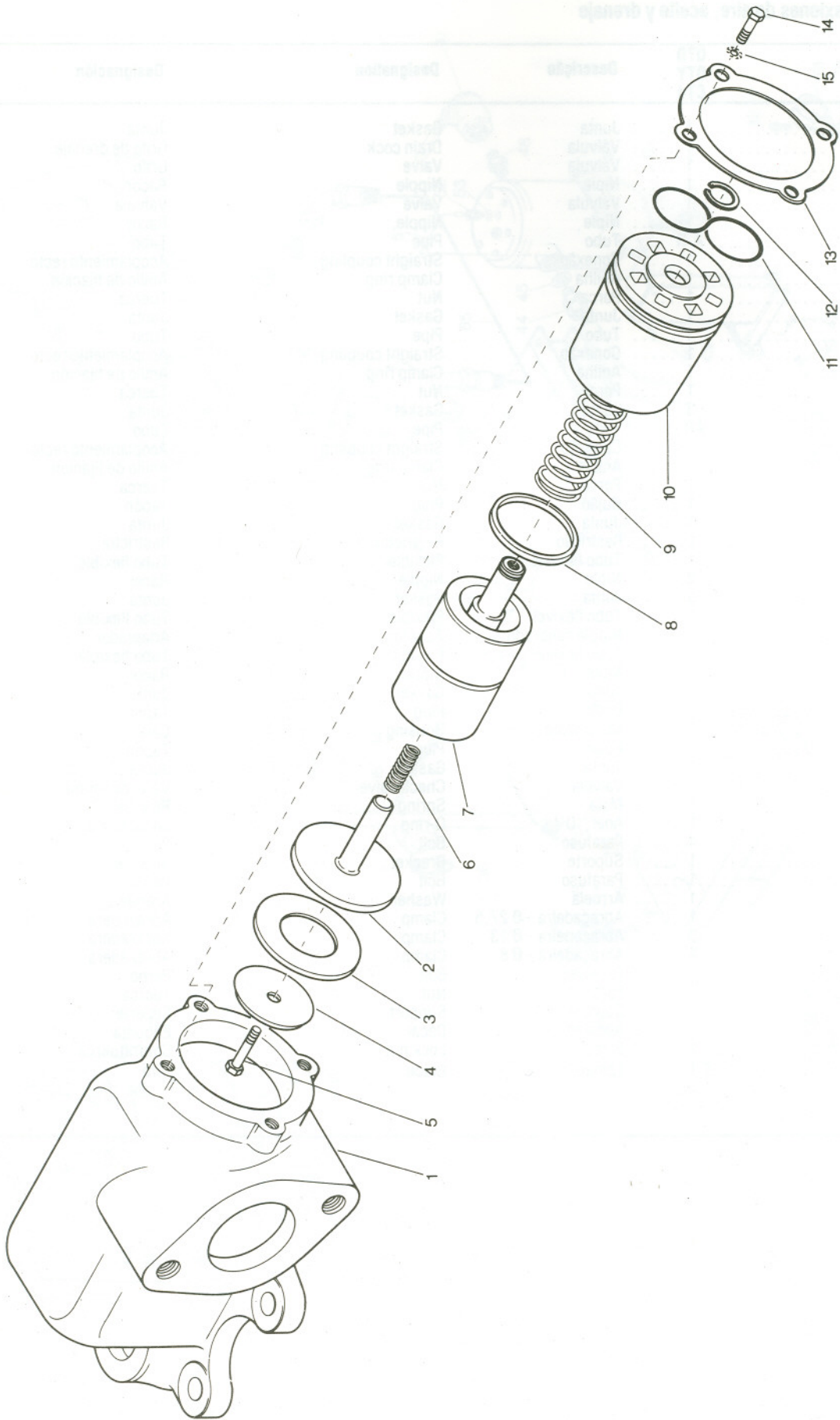
2) 9,3 BAR - GA 609, 709

3) 10,5 BAR - GA 610, 710



Reservatório de ar, óleo e conexões de dreno
Air receiver, air -, oil - and drain connections
Depósito de aire, conexiones de aire, aceite y drenaje

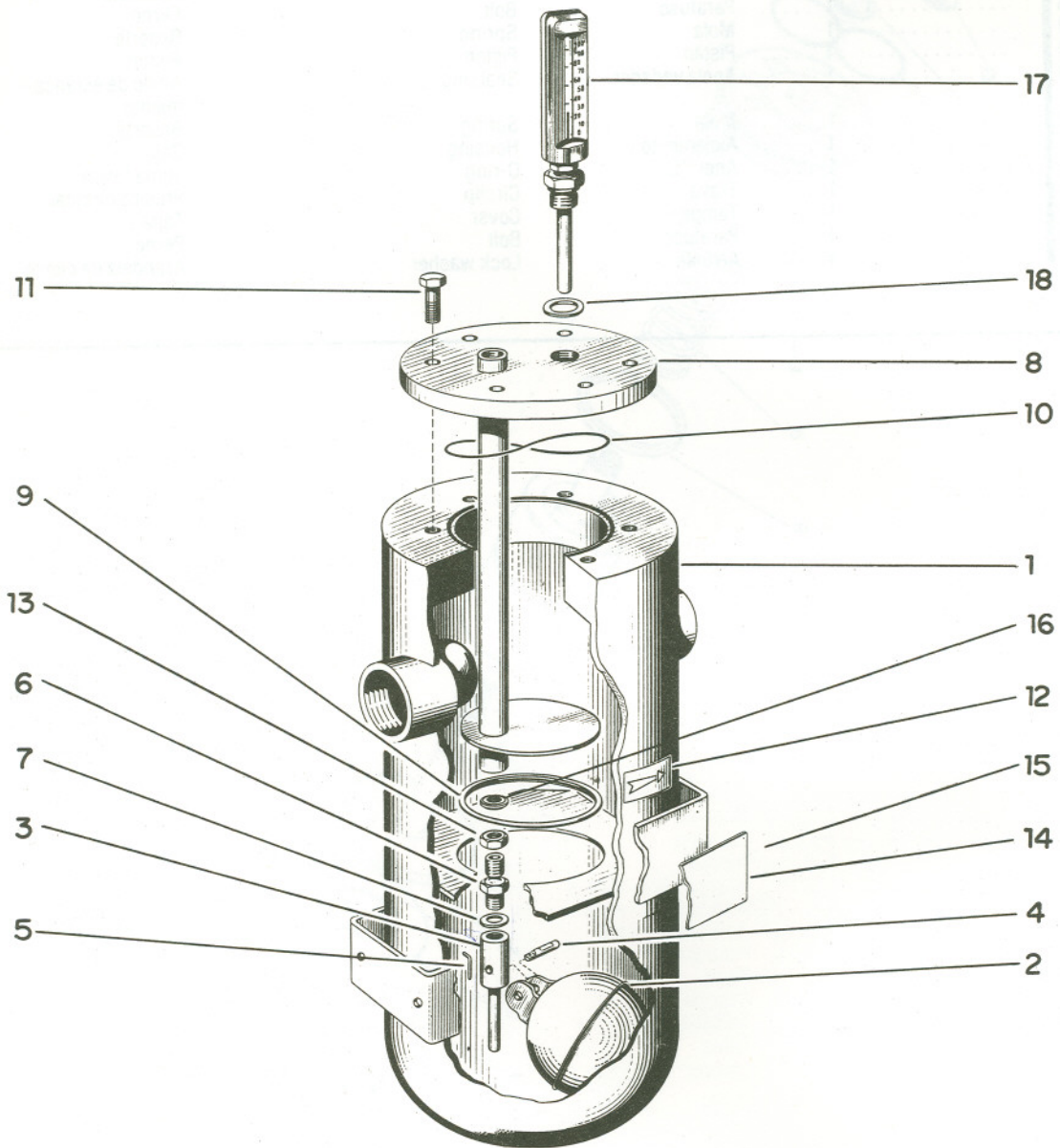
Ref.	QTD QTY CTd	Descrição	Designation	Designación
45	0661 1062 00	1 Junta	Gasket	Junta
46	0858 1204 00	1 Válvula	Drain cock	Grifo de drenaje
47	8202 0903 07	1 Válvula	Valve	Grifo
48	0603 5133 00	1 Niple	Nipple	Racor
49	0858 1204 00	1 Válvula	Valve	Válvula
50	0603 4104 00	1 Niple	Nipple	Racor
51	2900 0143 00	A R Tubo	Pipe	Tubo
52	0581 0062 01	1 Conexão	Straight coupling	Acoplamiento recto
-	0584 0324 01	1 Anilha	Clamp ring	Anillo de fijación
-	0584 2326 06	1 Porca	Nut	Tuerca
53	0653 1100 00	1 Junta	Gasket	Junta
54	1613 2699 02	1 Tubo	Pipe	Tubo
55	0581 0028 00	1 Conexão	Straight coupling	Acoplamiento recto
-	0584 0314 00	1 Anilha	Clamp ring	Anillo de fijación
-	0584 2314 05	1 Porca	Nut	Tuerca
56	0653 1062 00	3 Junta	Gasket	Junta
57	2900 0134 00	AR Tubo	Pipe	Tubo
58	0581 0028 01	2 Conexão	Straight coupling	Acoplamiento recto
-	0584 0314 01	1 Anilha	Clamp ring	Anillo de fijación
-	0584 2314 06	1 Porca	Nut	Tuerca
59	0686 4202 00	1 Bujão	Plug	Tapón
60	0653 1062 00	1 Junta	Gasket	Junta
61	1028 3126 00	1 Restrição	Restrictor	Restrictor
62	1613 2457 01	1 Tubo flexível	Flexible	Tubo flexible
63	1613 2696 00	2 Niple	Nipple	Racor
64	0661 1049 00	3 Junta	Gasket	Junta
65	1613 2457 02	1 Tubo flexível	Flexible	Tubo flexible
66	1615 3584 00	1 Nipple calibrado	Adaptor	Adaptador
67	2250 6351 03	1 Tubo flexível	Flexible	Tubo flexible
68	1613 2796 00	1 Niple	Nipple	Racor
69	0661 1038 00	2 Junta	Gasket	Junta
70	1615 3026 00	1 Bujão	Plug	Tapón
71	1613 3232 00	1 Alojamento	Housing	Caja
72	0686 4204 00	1 Bujão	Plug	Tapón
73	0661 1033 00	1 Junta	Gasket	Junta
74	1613 3234 00	1 Válvula	Check valve	Válv. de retención
75	1613 3233 00	1 Mola	Spring	Resorte
76	0663 7138 00	1 Anel "O"	O-ring	Junta tórica
77	0147 1373 03	4 Parafuso	Bolt	Perno
78	1613 0809 00	1 Suporte	Bracket	Soporte
79	0147 1320 03	1 Parafuso	Bolt	Perno
80	0301 2335 00	1 Arruela	Washer	Arandela
81	1613 0801 06	1 Abraçadeira - Ø 27,5	Clamp	Abrazadera
	1613 0801 02	3 Abraçadeira - Ø 13	Clamp	Abrazadera
	1613 0801 03	4 Abraçadeira - Ø 8	Clamp	Abrazadera
82	0147 1246 03	3 Parafuso	Bolt	Perno
83	0266 2108 00	3 Porca	Nut	Tuerca
84	1615 3083 00	1 Suporte	Support	Soporte
85	0690 1116 01	2 Adesivo	Decal	Etiqueta
86	0291 1110 00	1 Porca	Lock nut	Contratuerca
87	1028 4169 01	1 Lâmina	Blade	Tira



Válvula de pressão mínima
 Minimum pressure valve
 Válvula de presión mínima

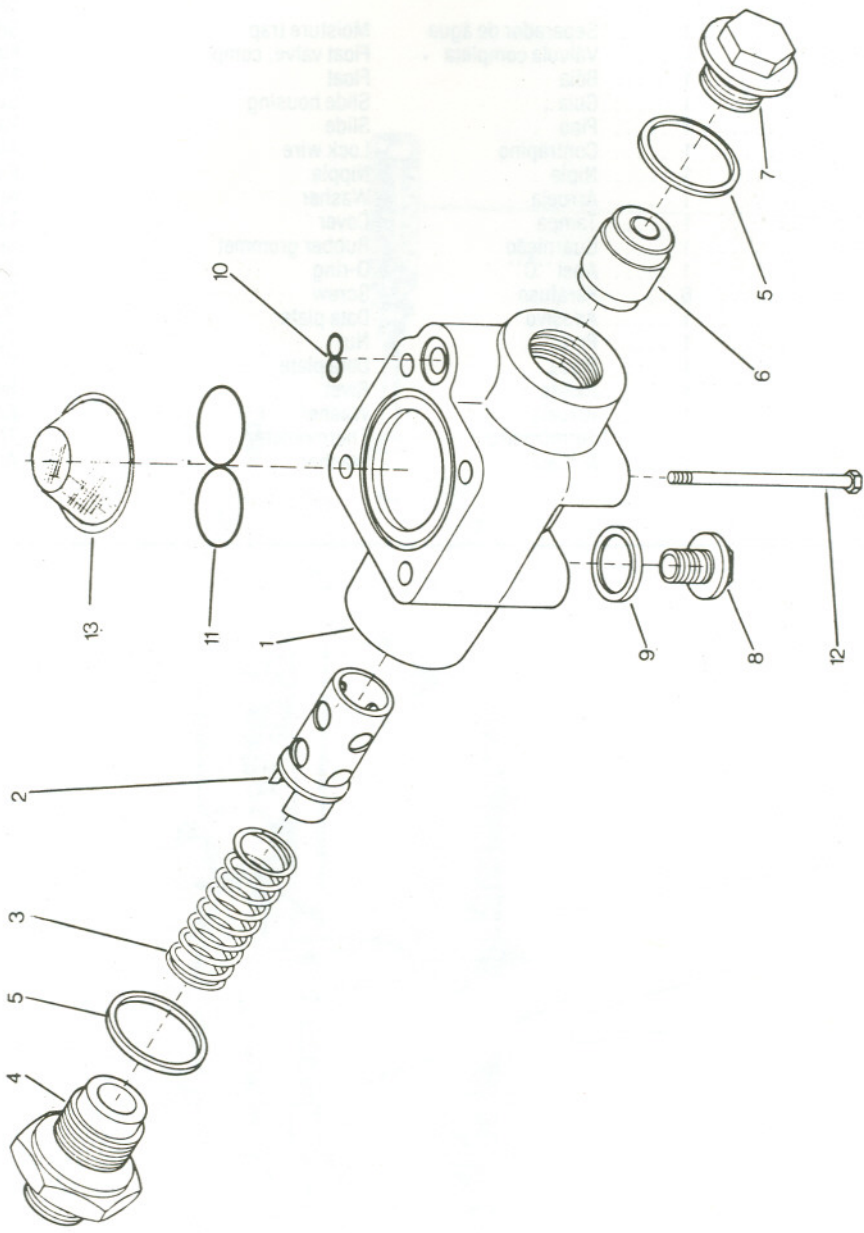
Ref.	QTD QTY CTd	Descrição	Designation	Designación
- 1613 3219 80	1	Válvula de pressão mínima	Minimum pressure valve	Válvula de presión mínima
1 ●●●	1	Alojamento	Housing	Caja
2 1613 3221 00	1	Pistão	Valve	Grifo
3 1613 3223 00	1	Arruela	Washer	Arandela
4 1613 3222 00	1	Arruela	Washer	Arandela
5 0147 1244 03	1	Parafuso	Bolt	Perno
6 1613 2351 00	1	Mola	Spring	Resorte
7 1613 3220 00	1	Pistão	Piston	Pistón
8 1619 5348 00	1	Anela vedador	Seal ring	Anillo de estanqueamiento
9 1613 3227 00	1	Mola	Spring	Resorte
10 1613 2354 01	1	Alojamento	Housing	Caja
11 0663 7135 00	1	Anel "O"	O-ring	Junta tórica
12 0335 3111 00	1	Trava	Circlip	Presilla circular
13 1613 3263 00	1	Tampa	Cover	Tapa
14 0147 1246 03	4	Parafuso	Bolt	Perno
15 0333 3220 00	4	Arruela	Lock washer	Arandela de cierre

Változó legmagasabb
Minimum pressure valve
Változó legmagasabb



Separador de condensados
Moisture trap
Colector de agua

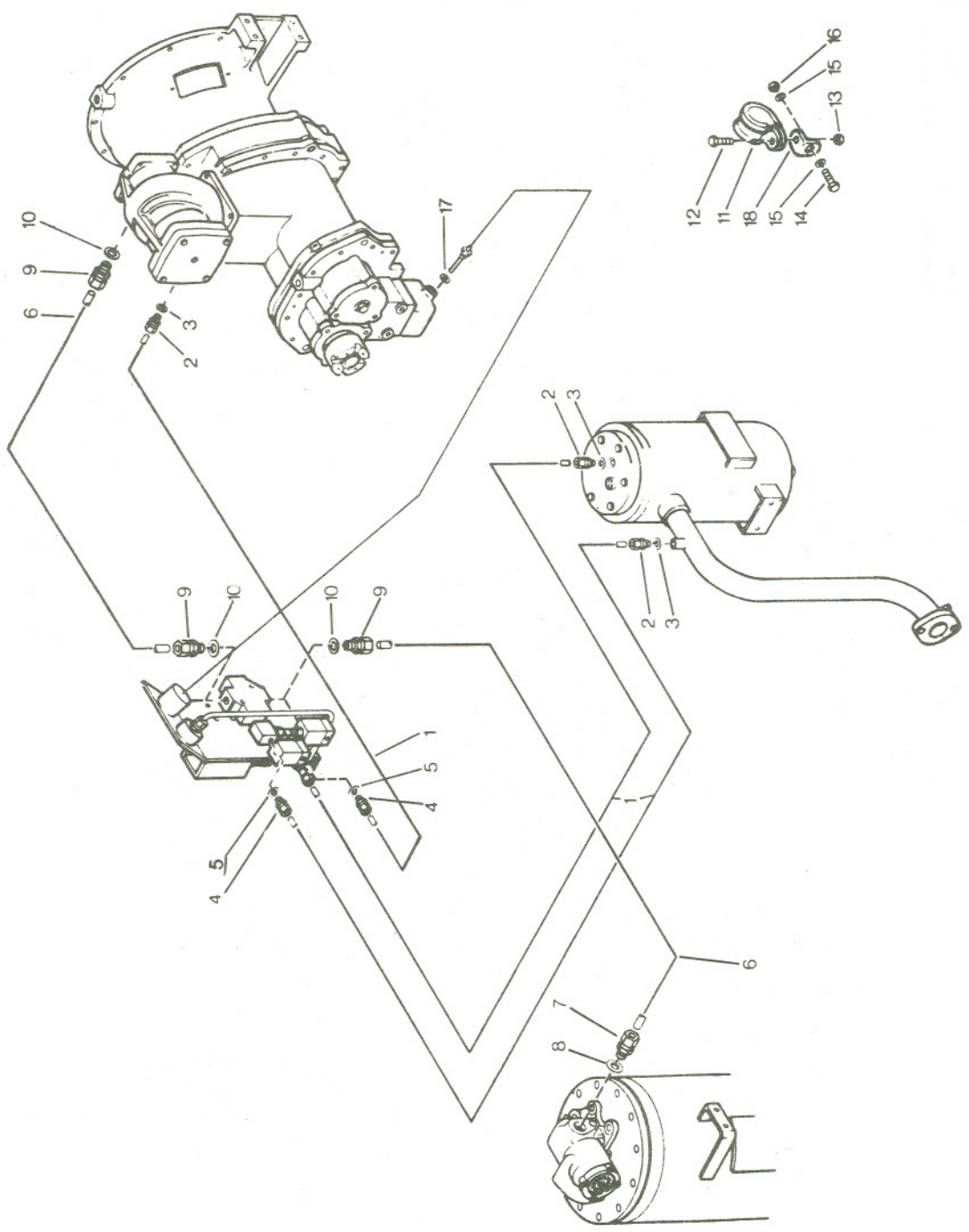
Ref.		QTD QTY CTd	Descrição	Designation	Designación
-	1615 2653 80	1	Separador compl.	Moisture trap, compl.	Separador de agua, compl.
1	1615 2653 00	1	Separador de água	Moisture trap.	Separador de agua
-	1202 1594 81	1	Válvula completa	Float valve, compl.	Flotador, compl.
2		1	Bóia	Float	Flotador
3	1028 1492 00	1	Guia	Slide housing	Guia de válvula
4	1028 1565 00	1	Pino	Slide	Pasador
5	1202 1645 00	1	Contrapino	Lock wire	Alambre de seguro
6	1028 1496 00	1	Niple	Nipple	Racor
7	0653 1076 00	1	Arruela	Washer	Arandela
8	1202 1603 00	1	Tampa	Cover	Tapa
9	1202 1607 00	1	Guarnição	Rubber grommet	Ojal en caucho
10	0663 7545 00	1	Anel "O"	O-ring	Junto tórico
11	0147 1476 03	6	Parafuso	Screw	Perno
12	2250 8403 00	1	Adesivo	Data plate	Placa
13	0623 7203 00	1	Porca	Nut	Tuerca
14	1613 0910 19	1	Placa	Data plate	Placa de caracteres
15	1619 1646 00	4	Rebite	Rivet	Remache
16	1202 2882 00	1	Arruela	Washer	Arandela
17	1091 0500 00	1	Termômetro	Thermometer	Termometro
18	0653 1091 00	1	Arruela	Washer	Arandela



Válvula de retenção de óleo
Oil stop valve
Válvula de cierre de aceite

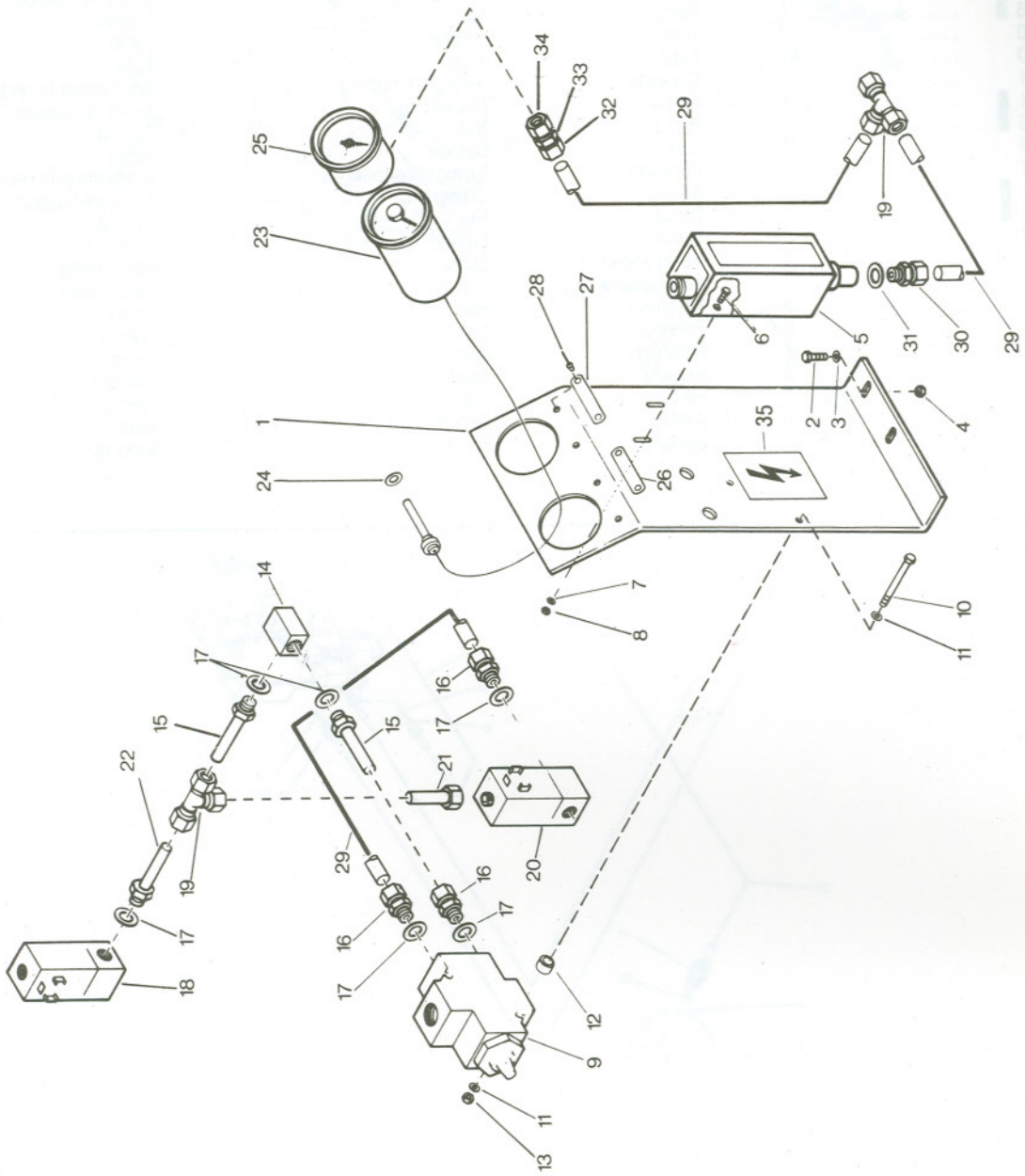
Ref.	QTD QTY CTd	Descrição	Designation	Designación
- 1613 4464 80	1	Válvula de retenção de óleo	Oil stop valve	Válvula de cierre de aceite
1 ***	1	Alojamento	Housing	Caja
2 1613 2356 00	1	Válvula	Valve	Válvula
3 1613 2357 00	1	Mola	Spring	Resorte
4 1613 2358 00	1	Niple	Nipple	Racor
5 0661 1049 00	2	Junta	Gasket	Junta
6 1613 2359 00	1	Pistão	Piston	Pistón
7 0686 4208 00	1	Bujão	Plug	Tapón
8 0686 4204 00	1	Bujão	Plug	Tapón
9 0661 1033 00	1	Junta	Gasket	Junta
10 0663 3120 00	1	Anel "O"	O-ring	Junta tórica
11 0663 7135 00	1	Anel "O"	O-ring	Junta tórica
12 0147 1336 03	4	Parafuso	Bolt	Perno
13 1619 6240 00	1	Filtro	Filter	Filtro

1. 2. 3. 4. 5. 6. 7. 8. 9. 10. 11. 12. 13. 14. 15. 16. 17. 18.



Conexões de regulação e de instrumentos
Regulating and instrument connections
Conexiones de regulación y de instrumentos

| Ref. | QTD
QTY
CTd | Descrição | Designation | Designación |
|-----------------|-------------------|------------------------------|-------------------|--------------------|
| 1 2900 0134 00 | AR | Tubo | Pipe | Tubo |
| 2 0581 0028 01 | 3 | Conexão | Straight coupling | Acoplamiento recto |
| - 0584 0314 01 | 1 | Anilha | Clamp ring | Anillo de fijación |
| - 0584 2314 06 | 1 | Porca | Nut | Tuerca |
| 3 0653 1062 00 | 3 | Junta | Gasket | Junta |
| 4 0581 0025 01 | 2 | Conexão | Straight coupling | Acoplamiento recto |
| - 0584 0314 01 | 1 | Anilha | Clamp ring | Anillo de fijación |
| - 0584 2314 06 | 1 | Porca | Nut | Tuerca |
| 5 0653 1041 00 | 2 | Junta | Gasket | Junta |
| 6 2900 0143 00 | AR | Tubo | Pipe | Tubo |
| 7 0581 0062 01 | 1 | Conexão | Straight coupling | Acoplamiento recto |
| - 0584 0324 01 | 1 | Anilha | Clamp ring | Anillo de fijación |
| - 0584 2326 06 | 1 | Porca | Nut | Tuerca |
| 8 0653 1100 00 | 1 | Junta | Gasket | Junta |
| 9 0581 0064 01 | 3 | Conexão | Straight coupling | Acoplamiento recto |
| - 0584 0324 01 | 1 | Anilha | Clamp ring | Anillo de fijación |
| - 0584 2326 06 | 1 | Porca | Nut | Tuerca |
| 10 0653 1124 00 | 3 | Junta | Gasket | Junta |
| 11 1613 0801 03 | 2 | Abraçadeira $\varnothing 13$ | Clamp | Abrazadera |
| 1613 0801 02 | 4 | Abraçadeira $\varnothing 8$ | Clamp | Abrazadera |
| 12 0147 1246 03 | 6 | Parafuso | Bolt | Perno |
| 13 0266 2108 00 | 6 | Porca | Nut | Tuerca |
| 14 0147 1323 03 | 1 | Parafuso | Bolt | Perno |
| 15 0301 2335 00 | 2 | Arruela | Washer | Arandela |
| 16 0266 2110 00 | 1 | Porca | Nut | Tuerca |
| 17 --- | 1 | Junta | Gasket | Junta |
| 18 1613 0808 00 | 2 | Suporte | Bracket | Soporte |



Painel de regulagem
Regulating panel
Panel de regulacion

| Ref. | | | QDT
QTY
CTd | Descrição | Designation | Designación |
|------|--------------|---------|-------------------|-------------------|-------------------|-----------------------------|
| 1 | 1615 3203 00 | | 1 | Painel | Instrument panel | Panel de instru-
mentos |
| 2 | 0147 1323 03 | | 2 | Parafuso | Bolt | Perno |
| 3 | 0301 2335 00 | | 2 | Arruela | Washer | Arandela |
| 4 | 0291 1110 00 | | 2 | Porca | Lock nut | Contratuercas |
| 5 | 1028 4228 00 | | 1 | Pressostato | Press. switch | Presostato |
| 6 | 0147 1205 03 | | 2 | Parafuso | Bolt | Perno |
| 7 | 0301 2318 00 | | 2 | Arruela | Washer | Arandela |
| 8 | 0266 2107 00 | | 2 | Porca | Nut | Tuerca |
| 9 | 1619 5332 01 | | 1 | Válvula de escape | Vent valve | Válv. de ventilación |
| 10 | 0147 1257 03 | | 2 | Parafuso | Bolt | Perno |
| 11 | 0301 2321 00 | | 4 | Arruela | Washer | Arandela |
| 12 | 0324 1130 00 | | 2 | Espaçador | Spacer | Espaciador |
| 13 | 0266 2108 00 | | 2 | Porca | Nut | Tuerca |
| 14 | 8204 0930 10 | | 1 | Válvula seletora | Shuttle valve | Válvula de lanza-
dera |
| 15 | 1615 3624 00 | | 3 | Adaptador | Nozzle | Boquilla |
| 16 | 0581 0025 01 | | 3 | conexão | Straight coupling | Acoplamiento recto |
| - | 0584 0314 01 | | 1 | Anilha | Clamp ring | Anillo de fijación |
| - | 0584 2314 06 | | 1 | Porca | Nut | Tuerca |
| 17 | 0653 1041 00 | | 6 | Junta | Gasket | Junta |
| 18 | 1028 1690 01 | 1)..... | 1 | Válvula solenóide | Solenoid valve | Válvula solenoide |
| - | 1028 1690 31 | 2)..... | 1 | Válvula | Solenoid valve | Válvula solenoide |
| 19 | 0581 2208 01 | | 2 | Conexão | Tee | Conexión en T |
| - | 0584 0314 01 | | 3 | Anilha | Clamp ring | Anillo de fijación |
| - | 0584 2314 06 | | 3 | Porca | Nut | Tuerca |
| 20 | 1028 1690 00 | 1)..... | 1 | Válvula solenóide | Solenoid valve | Válvula solenoide |
| - | 1028 1690 30 | 2)..... | 1 | Valvula solenoide | Solenoid valve | Válvula solenoide |
| 21 | 1615 3758 00 | | 1 | Tubo | Nozzle | Boquilla |
| 22 | 2252 1095 14 | | 1 | Tubo | Pipe | Tubo |
| 23 | 1089 0376 15 | | 1 | Termostato | Temp. switch | Termostato |
| 24 | 0661 1033 00 | | 1 | Junta | Gasket | Junta |
| 25 | 0878 1223 00 | | 1 | Manômetro | Press. gauge | Manómetro |
| 26 | 2250 3661 00 | | 1 | Placa | Instruction plate | Placa de instruc-
ciones |
| 27 | 2250 3665 00 | | 1 | Placa | Instruction plate | Placa de instruc-
ciones |
| 28 | 0129 3103 00 | | 4 | Rebite | Pop rivet | Remache |
| 29 | 2900 0134 00 | | AR | Tubo | Pipe | Tubo |
| 30 | 0581 0028 01 | | 1 | Conexão | Straight coupling | Acoplamiento recto |
| - | 0584 0314 01 | | 1 | Anilha | Clamp ring | Anillo de fijación |
| - | 0584 2314 06 | | 1 | Porca | Nut | Tuerca |
| 31 | 0653 1062 00 | | 1 | Junta | Gasket | Junta |
| 32 | 1615 2647 00 | | 1 | Redutor | Reducer | Reductor |
| 33 | 0653 1041 00 | | 1 | Junta | Gasket | Junta |
| 34 | 0581 0025 01 | | 1 | Conexão | Straight coupling | Acoplamiento recto |
| 35 | 1088 1001 04 | | 1 | Adesivo | Warning mark | Placa de aviso |

1) Válv. solenóide 110V - 60 Hz

2) Válv. solenóide 110V - 50 Hz



Atlas Copco Brasil Ltda.
Av. das Nações Unidas, 20.727 - Sto. Amaro - Fone: 247-2611 - C.P. 30.349 - CEP 01000 - SP
S. Paulo - B. Horizonte - Curitiba - Fortaleza - P. Alegre - Recife - Rio - Salvador - Tucuruí