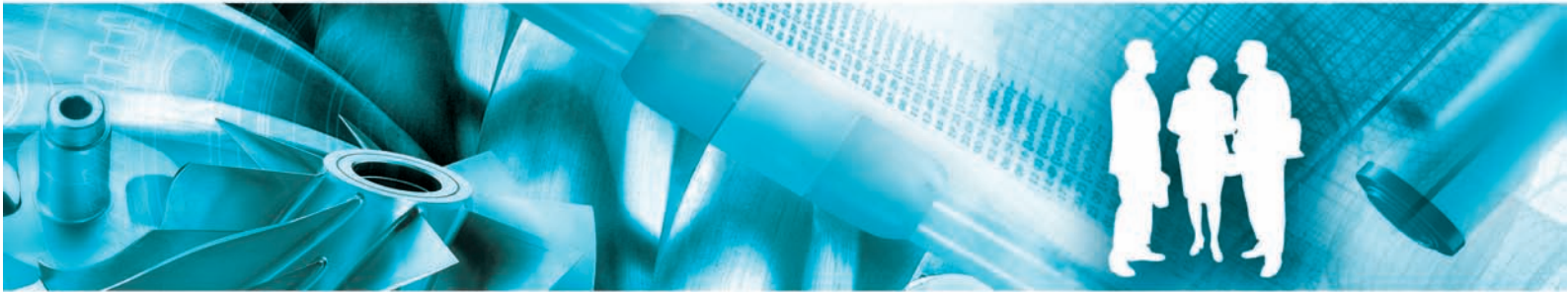


# Atlas Copco

Oil-injected rotary screw air compressors



GA 11+, GA 15+, GA 18+, GA 22+, GA 26+, GA 30

**Lista de Peças**



**Lista de peças sobressalentes**  
**Lista de piezas de repuesto**

Compressores estacionários de parafusos rotativos  
Compressores estacionários de tornillos rotativos

**GA11+, GA15+, GA18+, GA22+, GA26+, GA30**  
**GA15 VSD, GA18 VSD, GA22 VSD, GA26 VSD, GA30 VSD**

**Importante**

1. Este manual aplica-se exclusivamente aos GA11+ – GA15+ – GA18+ – GA22+ – GA22+ – GA30 – GA15 VSD – GA18 VSD – GA22 VSD – GA26 VSD – GA30 VSD a partir do seguinte número de série: **BRP072140**
1. Este manual se aplica exclusivamente a los GA11+ – GA15+ – GA18+ – GA22+ – GA22+ – GA30 – GA15 VSD – GA18 VSD – GA22 VSD – GA26 VSD – GA30 VSD empezando por el número de série: **BRP072140**

Nº 0015 0003 50 - 10/2010  
Ed.01

Web-site: <http://www.atlascopco.com.br>

**Atlas Copco**

## Como usar seu catálogo

### Leia o índice com atenção

1. Explicação sobre as colunas A, B, C, D  
Descrição

#### Coluna A

1028 2185 00 Código da peça  
- - - Veja lista separada (consultar o índice)  
\* \* \* Não é vendida separadamente

#### Coluna B

Indicações sobre Conjuntos e Subconjuntos

Ex.

Ref.	A	B
1	1613 2185 80	
2	2989 0049 01	•
3	1613 2185 00	•
4	1613 2185 01	••

1 contém 2 e 3

3 contém 4

#### Coluna C

1 Notas ao pé da lista  
Peças usadas somente em um produto (quando o catálogo abranger vários produtos)

Ex.

Ref.	A	B	C
10	1028 5032 03		1
	1028 4712 00		2

1) GA11+

2) GA30

#### Coluna D

5 Quantidade de peças  
2m Comprimento (guarnição, fio, etc.)  
CN Usar conforme necessário  
(tubo de cobre, fio, etc.)

#### Coluna Descrição

Nome ou especificação da peça

## Cómo usar su catálogo

### Lea el índice con atención

1. Explicación sobre las columnas A, B, C, D  
Designación

#### Columna A

1028 2185 00 Código de la pieza  
- - - Véase lista aparte (consultar el índice)  
\* \* \* No es vendida por separado

#### Columna B

Indicaciones sobre Conjuntos y Subconjuntos

Ejemplo

Ref.	A	B
1	1613 2185 80	
2	2989 0049 01	•
3	1613 2185 00	•
4	1613 2185 01	••

1 contiene 2 y 3

3 contiene 4

#### Columna C

1 Notas al pie de la lista  
Piezas usadas solamente en un único producto  
(cuando el catálogo abarque varios productos)

Ejemplo

Ref.	A	B	C
10	1028 5032 03		1
	1028 4712 00		2

1) GA11+

2)GA30

#### Columna D

5 Cantidad de piezas  
2m Longitud (guarnición, conductor, etc.)  
CN Usar según la necesidad  
(tubo de cobre, conductor, etc.)

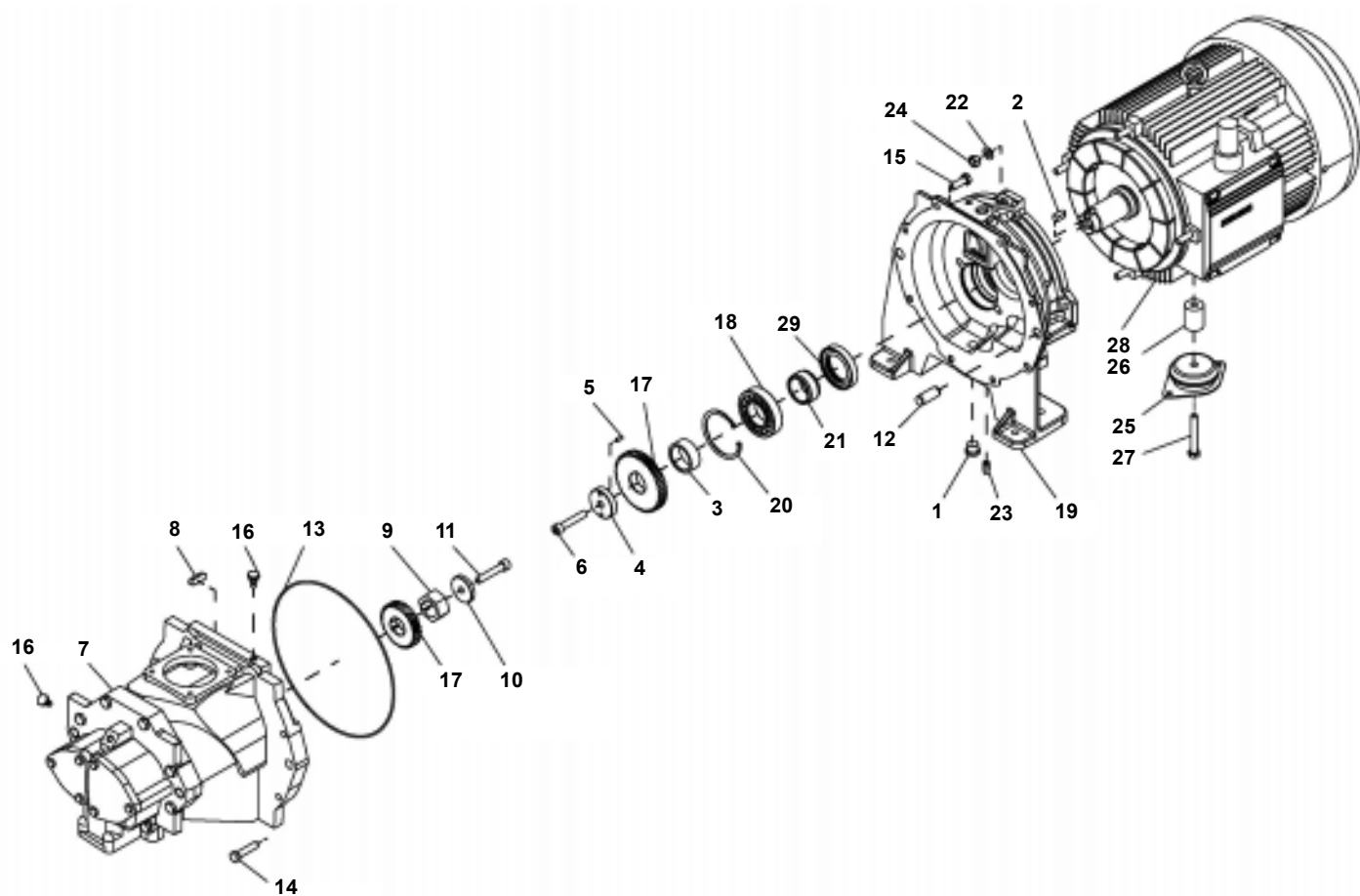
#### Columna Designación

Nombre o especificación de la pieza

## ÍNDICE

Acionamento - GA 11+, GA 15+, GA 18+, GA 22+, GA15 VSD, GA18 VSD, GA 22 VSD, GA 26 VSD, GA30 VSD . . . . .	4	Accionamiento - GA 11+, GA 15+, GA 18+, GA 22+, GA15 VSD, GA18 VSD, GA22 VSD, GA26 VSD, GA30 VSD . . . . .	4
Acionamento - GA 26+, GA30 . . . . .	6	Accionamiento - GA 26+, GA30 . . . . .	6
Entrada de ar - Velocidade Fixa . . . . .	8	Entrada de aire - Velocidade Fixa . . . . .	8
Válvula de admissão . . . . .	9	Válvula de admisión . . . . .	9
Entrada de ar - VSD . . . . .	10	Entrada de aire - VSD . . . . .	10
Sistema de ar - Saída de ar e dreno . . . . .	12	Sistema de aire - Salida de aire y dren . . . . .	12
Sistema de ar - Saída de ar e drenos - Workplace Full-Feature GA 11+, GA 15+, GA15 VSD . . . . .	14	Sistema de aire - Salida de aire y drenes - Workplace Full-Feature GA 11+, GA 15+, GA15 VSD . . . . .	14
Sistema de ar - Saída de ar e drenos - Workplace Full-Feature GA 18+, GA 22+, GA 26+, GA30, GA18 VSD, GA 22 VSD, GA 26 VSD, GA30 VSD . . . . .	15	Sistema de aire - Salida de aire y drenes - Workplace Full-Feature GA 18+, GA 22+, GA 26+, GA30, GA18 VSD, GA 22 VSD, GA 26 VSD, GA30 VSD . . . . .	15
Sistema de ar - Secador de ar - Workplace Full-Feature GA 11+, GA 15+, GA15 VSD . . . . .	16	Sistema de aire - Secador de aire - Workplace Full-Feature GA 11+, GA 15+, GA15 VSD . . . . .	16
Sistema de ar - Secador de ar - Workplace Full-Feature GA 18+, GA 22+, GA 26+, GA30, GA18 VSD, GA 22 VSD, GA 26 VSD, GA30 VSD . . . . .	18	Sistema de aire - Secador de aire - Workplace Full-Feature GA 18+, GA 22+, GA 26+, GA30, GA18 VSD, GA 22 VSD, GA 26 VSD, GA30 VSD . . . . .	18
Sistema de óleo - Módulo do separador de óleo . . . . .	20	Sistema de aceite - Módulo del separador de aceite . . . . .	20
Sistema de óleo - Reservatório de ar/óleo . . . . .	22	Sistema de aceite - Depósito de aire/aceite . . . . .	22
Sistema de óleo - Conexões do resfriador . . . . .	24	Sistema de aceite - Conexiones del refrigerador . . . . .	24
Carenagem - GA 11+, GA 15+, GA 22+ . . . . .	26	Carrocería- GA 11+, GA 15+, GA 22+ . . . . .	26
Carenagem - GA 26+, GA30 . . . . .	28	Carrocería- GA 26+, GA30 . . . . .	28
Carenagem - GA15 VSD, GA18 VSD, GA 22 VSD, GA 26 VSD, GA30 VSD . . . . .	30	Carrocería- GA15 VSD, GA18 VSD, GA 22 VSD, GA 26 VSD, GA30 VSD . . . . .	30
Cubículo elétrico - GA 18+, GA 22+, GA 26+, GA30 . . . . .	32	Cubículo eléctrico - GA 18+, GA 22+, GA 26+, GA30 . . . . .	32
Cubículo elétrico - GA15 VSD, GA18 VSD, GA 22 VSD, GA 26 VSD, GA30 VSD . . . . .	34	Cubículo eléctrico - GA15 VSD, GA18 VSD, GA 22 VSD, GA 26 VSD, GA30 VSD . . . . .	34
Opcional - Filtro DD - GA 11+, GA 15+, GA15 VSD . . . . .	36	Opcional - Filtro DD - GA 11+, GA 15+, GA15 VSD . . . . .	36
Opcional - Filtro DD - GA 18+, GA 22+, GA 26+, GA30, GA18 VSD, GA 22 VSD, GA 26 VSD, GA30 VSD . . . . .	37	Opcional - Filtro DD - GA 18+, GA 22+, GA 26+, GA30, GA18 VSD, GA 22 VSD, GA 26 VSD, GA30 VSD . . . . .	37
Opcional - Filtro DD/PD - GA 11+, GA 15+, GA15 VSD . . . . .	38	Opcional - Filtro DD/PD - GA 11+, GA 15+, GA15 VSD . . . . .	38
Opcional - Filtro DD/PD - GA 18+, GA 22+, GA 26+, GA30, GA18 VSD, GA 22 VSD, GA 26 VSD, GA30 VSD . . . . .	40	Opcional - Filtro DD/PD - GA 18+, GA 22+, GA 26+, GA30, GA18 VSD, GA 22 VSD, GA 26 VSD, GA30 VSD . . . . .	40
Opcional - Bypass do secador - GA 11+, GA 15+, GA15 VSD . . . . .	42	Opcional - Bypass del secador - GA 11+, GA 15+, GA15 VSD . . . . .	42
Opcional - Bypass do secador - GA 18+, GA 22+, GA 26+, GA30, GA18 VSD, GA 22 VSD, GA 26 VSD, GA30 VSD . . . . .	43	Opcional - Bypass del secador - GGA 18+, GA 22+, GA 26+, GA30, GA18 VSD, GA 22 VSD, GA 26 VSD, GA30 VSD . . . . .	43
Opcional - OSD . . . . .	44	Opcional - OSD - Piezas . . . . .	44
Opcional - OSD - Partes . . . . .	46	Opcional - OSD - Piezas . . . . .	46
Kit de serviço . . . . .	48	Kit de servicio . . . . .	48

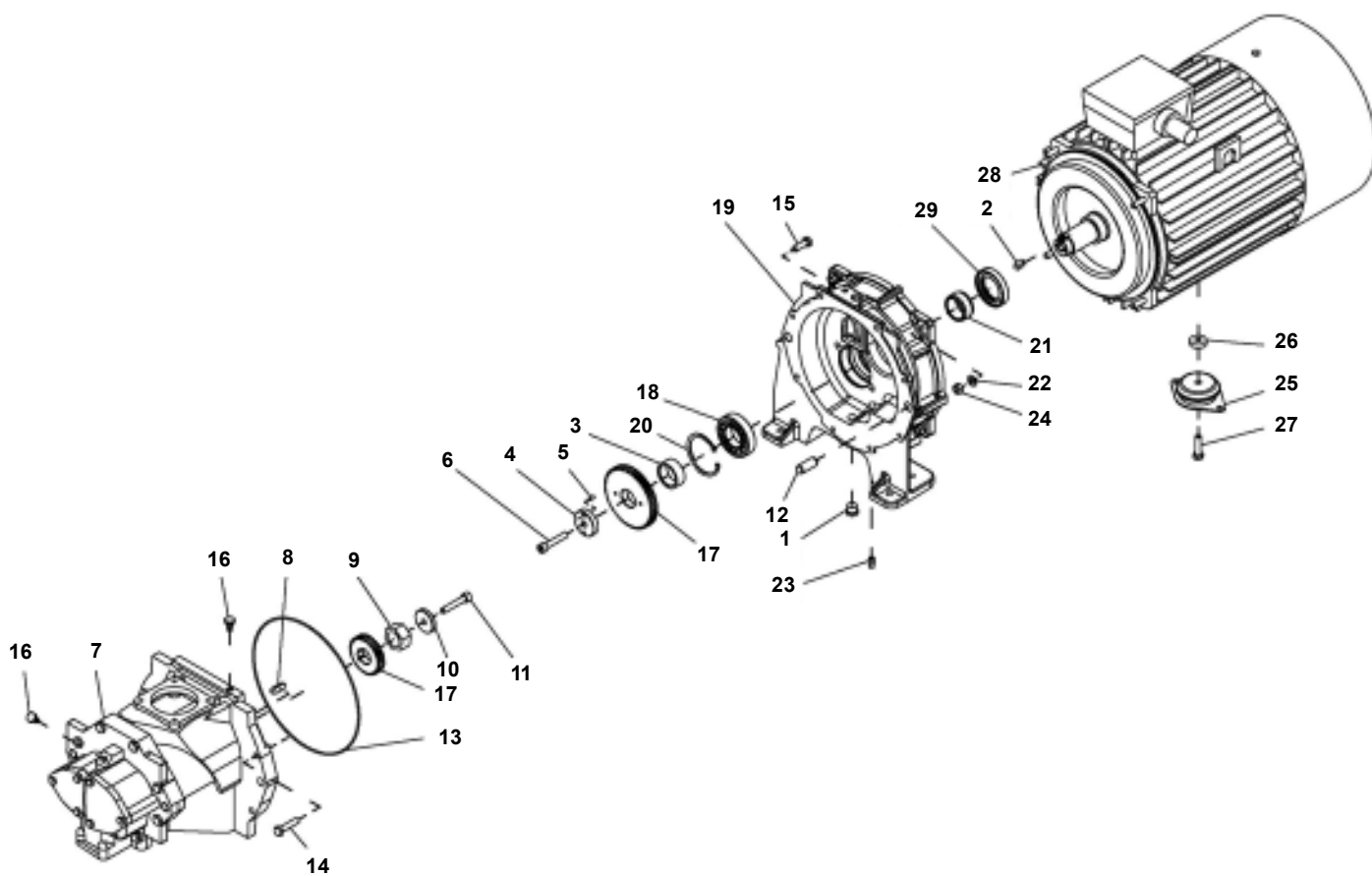
ACIONAMIENTO - GA 11\*, GA 15\*, GA 18\*, GA 22\*, GA15 VSD, GA18 VSD, GA22 VSD, GA26 VSD, GA30 VSD  
ACCIONAMIENTO - GA 11\*, GA 15\*, GA 18\*, GA 22\*, GA15 VSD, GA18 VSD, GA22 VSD, GA26 VSD, GA30 VSD



**ACIONAMENTO - GA 11\*, GA 15\*, GA 18\*, GA 22\*, GA15 VSD, GA18 VSD, GA22 VSD, GA26 VSD, GA30 VSD**  
**ACCIONAMIENTO - GA 11\*, GA 15\*, GA 18\*, GA 22\*, GA15 VSD, GA18 VSD, GA22 VSD, GA26 VSD, GA30 VSD**

Ref.	A	B	C	D	Descrição	Designación
1	0686 3718 16...	...	...	1...	Tampão	Tapón
2	0337 0009 83...	...	...	1...	Chaveta	Chaveta
3	1622 6994 01...	...	...	1...	Espaçador	Espaciador
4	1622 6995 00...	...	...	1...	Arruela	Arandela
5	0101 2274 00...	...	...	2...	Pino	Pasador
6	0211 1367 00...	...	...	1...	Parafuso	Tornillo
7	1616 7382 80...	...	...	1...	Estágio de serviço	Elemento compresor
8	0337 0009 45...	...	...	1...	Pino	Pasador
9	1622 3400 00...	...	...	1...	Espaçador	Espaciador
10	1622 3401 00...	...	...	1...	Arruela	Arandela
11	0211 1367 00...	...	...	1...	Parafuso	Tornillo
12	0101 1951 40...	...	...	2...	Pino	Pasador
13	0663 2103 22...	...	...	1...	Anel "O"	Junta tórica
14	0147 1366 03...	...	...	6...	Parafuso	Perno
15	0147 1363 03...	...	...	2...	Parafuso	Perno
16	1619 6032 00...	...	...	1...	Niple (SPM)	Niple (SPM)
17	-	...	...	1...	Engrenagem (par)	Engranaje (par)
-	1622 6988 84...	...	...	-...	GA 11+ 100 psig	GA 11+ 100 psig
-	1622 6988 70...	...	...	-...	GA 11+ 125 psig	GA 11+ 125 psig
-	1622 6988 88...	...	...	-...	GA 11+ 150 psig	GA 11+ 150 psig
-	1622 6988 90...	...	...	-...	GA 11+ 175 psig	GA 11+ 175 psig
-	1622 6988 85...	...	...	-...	GA 15+ 100 psig	GA 15+ 100 psig
-	1622 6988 72...	...	...	-...	GA 15+ 125 psig	GA 15+ 125 psig
-	1622 6988 77...	...	...	-...	GA 15+ 150 psig	GA 15+ 150 psig
-	1622 6988 76...	...	...	-...	GA 15+ 175 psig	GA 15+ 175 psig
-	1622 6988 86...	...	...	-...	GA 18+ 100 psig	GA 18+ 100 psig
-	1622 6988 73...	...	...	-...	GA 18+ 125 psig	GA 18+ 125 psig
-	1622 6988 85...	...	...	-...	GA 18+ 150 psig	GA 18+ 150 psig
-	1622 6988 72...	...	...	-...	GA 18+ 175 psig	GA 18+ 175 psig
-	1622 6988 68...	...	...	-...	GA 22+ 100 psig	GA 22+ 100 psig
-	1622 6988 71...	...	...	-...	GA 22+ 125 psig	GA 22+ 125 psig
-	1622 6988 67...	...	...	-...	GA 22+ 150 psig	GA 22+ 150 psig
-	1622 6988 73...	...	...	-...	GA 22+ 175 psig	GA 22+ 175 psig
-	1622 6988 79...	...	...	-...	GA 15 VSD	GA 15 VSD
-	1622 6988 76...	...	...	-...	GA 18 VSD	GA 18 VSD
-	1622 6988 80...	...	...	-...	GA 22 VSD	GA 22 VSD
-	1622 6988 81...	...	...	-...	GA 26 VSD	GA 26 VSD
-	1622 6988 73...	...	...	-...	GA 30 VSD	GA 30 VSD
-	-	...	...	1...	Conjunto motor	Conjunto motor
-	1028 8585 33...	...	...	-...	GA11+ (220V-60Hz)	GA11+ (220V-60Hz)
-	1028 8585 34...	...	...	-...	GA11+ (380V-60Hz)	GA11+ (380V-60Hz)
-	1028 8585 35...	...	...	-...	GA11+ (440V-60Hz)	GA11+ (440V-60Hz)
-	1028 8585 36...	...	...	-...	GA15+ (220V-60Hz)	GA15+ (220V-60Hz)
-	1028 8585 37...	...	...	-...	GA15+ (380V-60Hz)	GA15+ (380V-60Hz)
-	1028 8585 38...	...	...	-...	GA15+ (440V-60Hz)	GA15+ (440V-60Hz)
-	1028 8585 39...	...	...	-...	GA18+ (220V-60Hz)	GA18+ (220V-60Hz)
-	1028 8585 40...	...	...	-...	GA18+ (380V-60Hz)	GA18+ (380V-60Hz)
-	1028 8585 41...	...	...	-...	GA18+ (440V-60Hz)	GA18+ (440V-60Hz)
-	1028 8585 42...	...	...	-...	GA22+ (220V-60Hz)	GA22+ (220V-60Hz)
-	1028 8585 43...	...	...	-...	GA22+ (380V-60Hz)	GA22+ (380V-60Hz)
-	1028 8585 44...	...	...	-...	GA22+ (440V-60Hz)	GA22+ (440V-60Hz)
-	1028 8585 51...	...	...	-...	GA 15 VSD (220V-60Hz)	GA 15 VSD (220V-60Hz)
-	1028 8585 52...	...	...	-...	GA 15 VSD (380V-60Hz)	GA 15 VSD (380V-60Hz)
-	1028 8585 53...	...	...	-...	GA 15 VSD (440V-60Hz)	GA 15 VSD (440V-60Hz)
-	1028 8585 54...	...	...	-...	GA 18 VSD (220V-60Hz)	GA 18 VSD (220V-60Hz)
-	1028 8585 55...	...	...	-...	GA 18 VSD (380V-60Hz)	GA 18 VSD (380V-60Hz)
-	1028 8585 56...	...	...	-...	GA 18 VSD (440V-60Hz)	GA 18 VSD (440V-60Hz)
-	1028 8585 57...	...	...	-...	GA 22 VSD (220V-60Hz)	GA 22 VSD (220V-60Hz)
-	1028 8585 58...	...	...	-...	GA 22 VSD (380V-60Hz)	GA 22 VSD (380V-60Hz)
-	1028 8585 59...	...	...	-...	GA 22 VSD (440V-60Hz)	GA 22 VSD (440V-60Hz)
-	1028 8585 60...	...	...	-...	GA 26 VSD (220V-60Hz)	GA 26 VSD (220V-60Hz)
-	1028 8585 61...	...	...	-...	GA 26 VSD (380V-60Hz)	GA 26 VSD (380V-60Hz)
-	1028 8585 62...	...	...	-...	GA 26 VSD (440V-60Hz)	GA 26 VSD (440V-60Hz)
-	1028 8585 63...	...	...	-...	GA 30 VSD (220V-60Hz)	GA 30 VSD (220V-60Hz)
-	1028 8585 64...	...	...	-...	GA 30 VSD (380V-60Hz)	GA 30 VSD (380V-60Hz)
-	1028 8585 65...	...	...	-...	GA 30 VSD (440V-60Hz)	GA 30 VSD (440V-60Hz)
18	0508 1108 00...	•...	...	1...	Rolamento	Cojinete
19	1622 5941 00...	•...	...	1...	Caixa de engranagens	Caja de engranajes
20	0335 2160 00...	•...	...	1...	Anel elástico	Presilla circular
21	1622 6991 00...	•...	...	1...	Bucha	Casquillo
22	0301 2344 00...	•...	...	4...	Arruela	Arandela
23	1622 3740 00...	•...	...	1...	Niple	Niple
24	0266 2111 00...	•...	...	4...	Porca	Tuerca
25	1613 6752 16...	•...	...	1...	Amortecedor	Amortiguador
26	1028 8592 83...	•...	...	1...	Espaçador	Espaciador
27	0147 1371 03...	•...	...	1...	Parafuso	Perno
28	-	•...	...	1...	Motor	Motor
29	1616 5742 00...	•...	...	1...	Vedação	Guarnición

ACIONAMENTO - GA 26\*, GA 30  
ACCIONAMIENTO - GA 26\*, GA 30

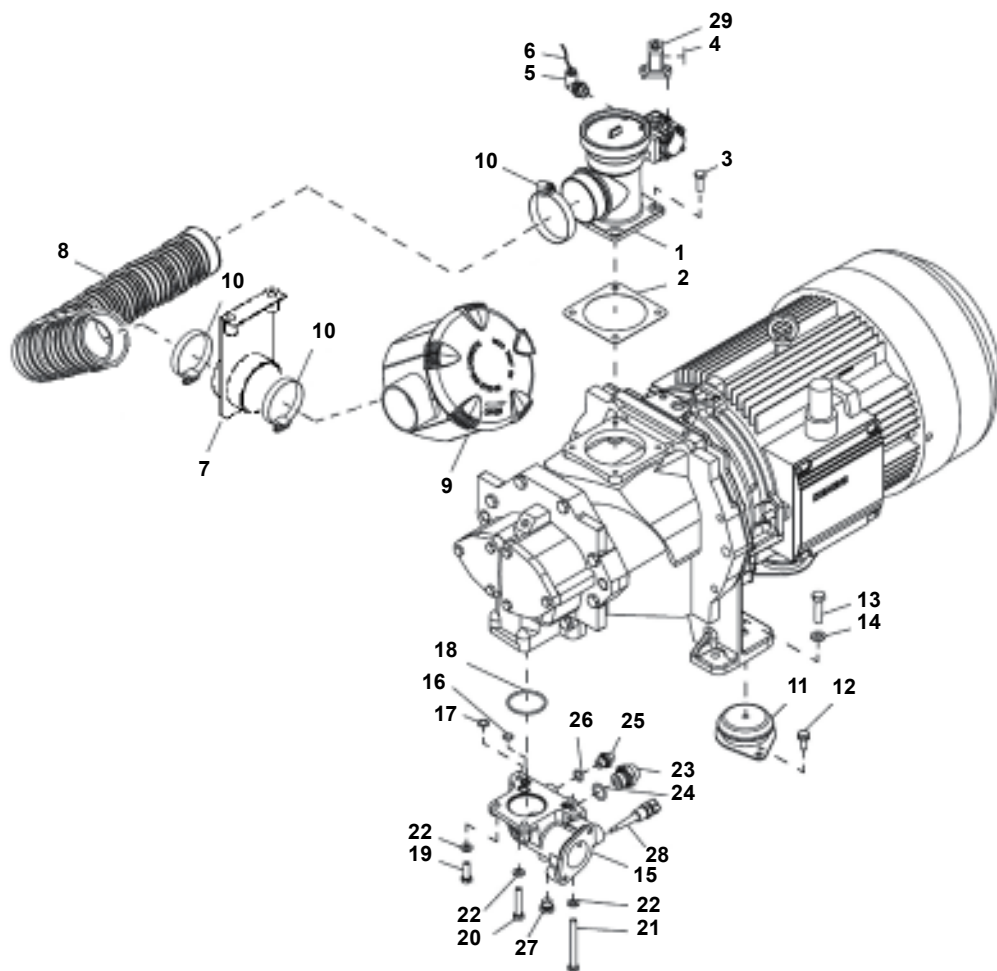


ACIONAMENTO - GA 26<sup>+</sup>, GA 30  
 ACCIONAMIENTO - GA 26<sup>+</sup>, GA 30

Ref.	A	B	C	D	Descrição	Designación
1	0686 3718 16...	...	...	1...	Tampão	Tapón
2	0337 0009 83...	...	...	1...	Chaveta	Chaveta
3	1622 6994 01...	...	...	1...	Espaçador	Espaciador
4	1028 8592 86...	...	...	1...	Arruela	Arandela
5	0101 2274 00...	...	...	2...	Pino	Pasador
6	0211 1367 00...	...	...	1...	Parafuso	Tornillo
7	1616 7382 80...	...	...	1...	Estágio de serviço	Elemento compresor
8	0337 0009 45...	...	...	1...	Pino	Pasador
9	1622 3400 00...	...	...	1...	Espaçador	Espaciador
10	1622 3401 00...	...	...	1...	Arruela	Arandela
11	0211 1367 00...	...	...	1...	Parafuso	Tornillo
12	0101 1951 40...	...	...	2...	Pino	Pasador
13	0663 2103 22...	...	...	1...	Anel "O"	Junta tórica
14	0147 1365 03...	...	...	6...	Parafuso	Perno
15	0147 1363 03...	...	...	2...	Parafuso	Perno
16	1619 6032 00...	...	...	1...	Niple (SPM)	Niple (SPM)
17	-	...	...	1...	Engrenagem (par)	Engranaje (par)
-	1622 6993 73...	...	...	-...	GA 26 <sup>+</sup> 100 psig	GA 26 <sup>+</sup> 100 psig
-	1622 6993 74...	...	...	-...	GA 26 <sup>+</sup> 125 psig	GA 26 <sup>+</sup> 125 psig
-	1622 6993 75...	...	...	-...	GA 26 <sup>+</sup> 150 psig	GA 26 <sup>+</sup> 150 psig
-	1622 6993 77...	...	...	-...	GA 26 <sup>+</sup> 175 psig	GA 26 <sup>+</sup> 175 psig
-	1622 6993 82...	...	...	-...	GA 30 100 psig	GA 30 100 psig
-	1622 6993 68...	...	...	-...	GA 30 125 psig	GA 30 125 psig
-	1622 6993 76...	...	...	-...	GA 30 150 psig	GA 30 150 psig
-	1622 6993 78...	...	...	-...	GA 30 175 psig	GA 30 175 psig
-	-	...	...	1...	Conjunto motor	Conjunto motor
-	1028 8585 45...	...	...	-...	GA 26 <sup>+</sup> (220V-60Hz)	GA 26 <sup>+</sup> (220V-60Hz)
-	1028 8585 46...	...	...	-...	GA 26 <sup>+</sup> (380V-60Hz)	GA 26 <sup>+</sup> (380V-60Hz)
-	1028 8585 47...	...	...	-...	GA 26 <sup>+</sup> (440V-60Hz)	GA 26 <sup>+</sup> (440V-60Hz)
-	1028 8585 48...	...	...	-...	GA 30 (220V-60Hz)	GA 30 (220V-60Hz)
-	1028 8585 49...	...	...	-...	GA 30 (380V-60Hz)	GA 30 (380V-60Hz)
-	1028 8585 50...	...	...	-...	GA 30 (440V-60Hz)	GA 30 (440V-60Hz)
18	0508 1108 00...	•...	...	1...	Rolamento	Cojinete
19	1622 5941 00...	•...	...	1...	Caixa de engranagens	Caja de engranajes
20	0335 2160 00...	•...	...	1...	Anel elástico	Presilla circular
21	1622 6991 00...	•...	...	1...	Bucha	Casquillo
22	0301 2344 00...	•...	...	4...	Arruela	Arandela
23	1622 3740 00...	•...	...	1...	Niple	Niple
24	0266 2111 00...	•...	...	4...	Porca	Tuerca
25	1613 6752 17...	•...	...	1...	Amortecedor	Amortiguador
26	1028 8592 84...	•...	...	1...	Espaçador	Espaciador
27	0147 1365 03...	•...	...	1...	Parafuso	Perno
28	-	•...	...	1...	Motor	Motor
29	1616 5742 00...	•...	...	1...	Vedação	Guarnición

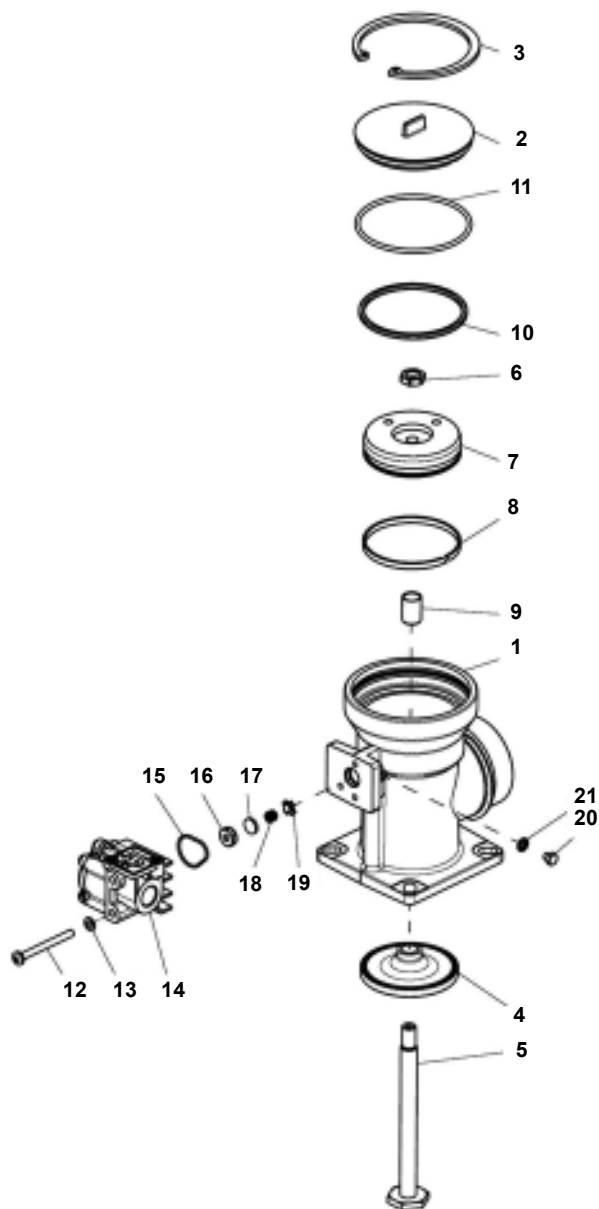


**ENTRADA DE AR - VELOCIDADE FIXA**  
**ENTRADA DE AIRE - VELOCIDAD FIJA**



Ref.	A	B	C	D	Descrição	Designación
1	- - -	...	...	1...	Válvula de admissão (veja pág. 9)	Válvula de admisión (véase pág. 9)
2	1622 7886 00...	...	...	1...	Junta	Junta
3	0147 1325 03...	...	...	4...	Parafuso	Perno
4	1088 1001 01...	...	...	1...	Etiqueta de advertência	Etiqueta de advertencia
5	1028 8076 06...	...	...	1...	Cotovelo	Codo
6	0070 6002 05...	...	...	CN...	Tubo de plástico	Tubo plástico
7	1625 7097 00...	...	...	1...	Suporte	Suporte
8	1625 7004 81...	...	...	1...	Tubo de aspiração	Tubo
9	1622 7887 00...	...	...	1...	Filtro de ar	Filtro de aire
-	1613 8720 00...	•...	...	1...	Elemento filtrante	Elemento del filtro
10	0347 6114 00...	...	...	3...	Abraçadeira	Abrazadera
11	1613 6752 01...	...	...	2...	Amortecedor	Amortiguador
12	1619 2766 00...	...	...	6...	Parafuso	Tornillo
13	0147 1366 03...	...	...	2...	Parafuso	Perno
14	0301 2344 00...	...	...	2...	Arruela	Arandela
15	1622 2727 01...	...	...	1...	Carcasa	Carcasa
16	0663 3116 00...	...	...	2...	Anel "O"	Junta tórica
17	0663 3118 00...	...	...	1...	Anel "O"	Junta tórica
18	0663 7134 00...	...	...	1...	Anel "O"	Junta tórica
19	0147 1325 03...	...	...	2...	Parafuso	Perno
20	0147 1329 03...	...	...	1...	Parafuso	Perno
21	0147 1336 03...	...	...	1...	Parafuso	Perno
22	0301 2335 00...	...	...	4...	Arruela	Arandela
23	0571 0035 96...	...	...	1...	Niple	Niple
24	0663 3125 00...	...	...	1...	Anel "O"	Junta tórica
25	0571 0035 93...	...	...	1...	Niple	Niple
26	0663 3119 00...	...	...	1...	Anel "O"	Junta tórica
27	0686 3718 24...	...	...	1...	Tanpão	Tapón
28	1089 0574 70...	...	...	1...	Sensor de temperatura	Sensor de temperatura
29	1089 0702 11...	...	...	1...	Válvula solenóide	Válvula solenoide

VÁLVULA DE ADMISSÃO  
VÁLVULA DE ADMISIÓN



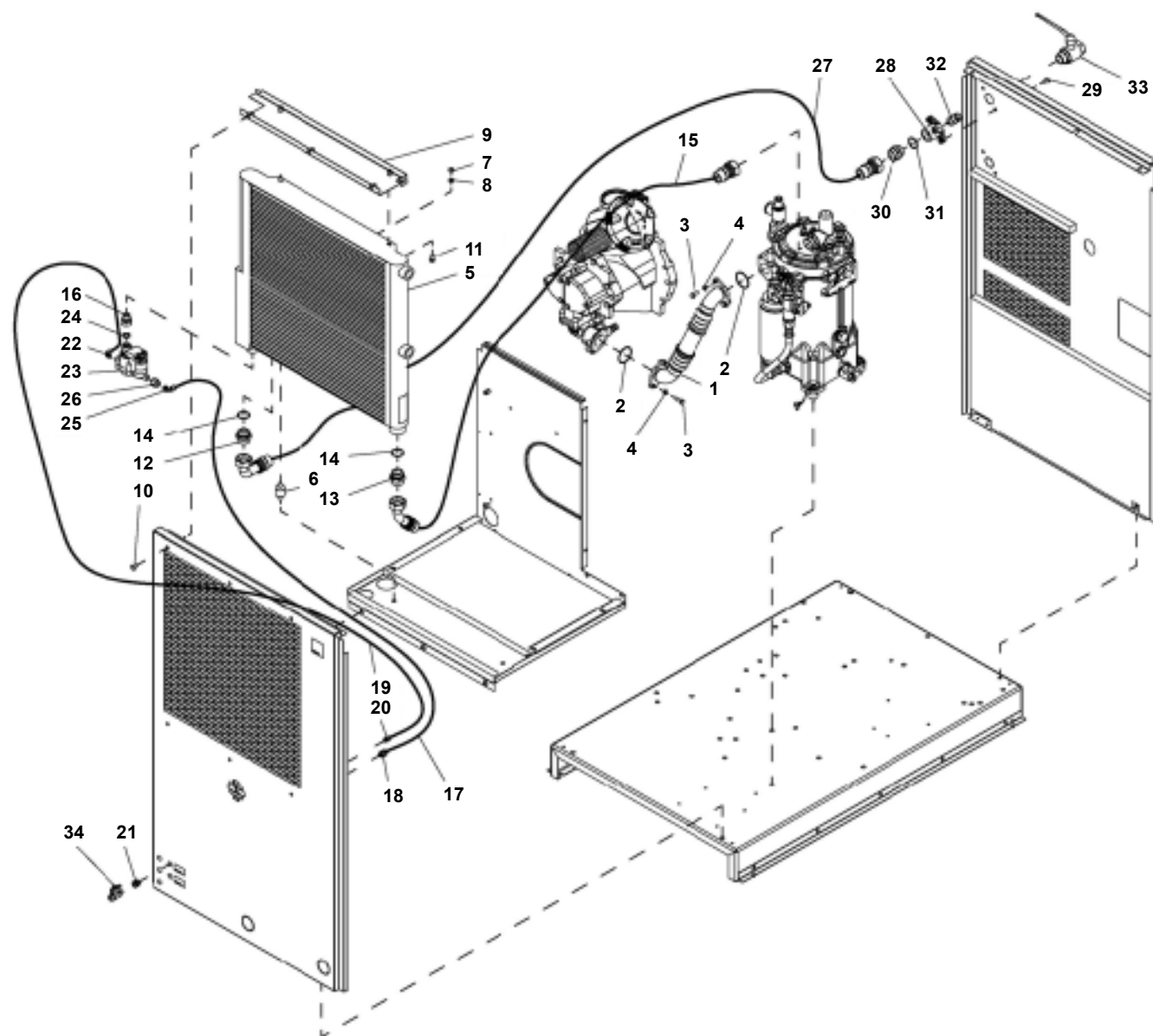
Ref.	A	B	C	D	Descrição	Designación
-	1622 1713 82...	...	...	1...	Válvula de admissão-completa	Válvula de admisión, completa
1	1622 1713 00...	•...	...	1...	Carcasa	Carcasa
2	1622 1717 00...	•...	...	1...	Tampa	Tapa
3	0335 2164 00...	•...	...	1...	Anel elástico	Presilla circular
4	1622 1755 80...	•...	...	1...	Válvula	Válvula
5	1622 1773 00...	•...	...	1...	Prisioneiro	Espárrago
6	0261 1099 40...	•...	...	1...	Porca	Tuerca
7	1622 1789 00...	•...	...	1...	Pistão	Pistón
8	1622 1790 00...	•...	...	1...	Fita	Fita
9	1622 1797 05...	•...	...	1...	Rolamento	Cojinete
10	1622 1798 00...	•...	...	1...	Anel	Aro
11	0663 2104 98...	•...	...	1...	Anel "O"	Junta tórica
12	0160 0996 86...	•...	...	2...	Parafuso	Perno
13	0301 2318 00...	•...	...	2...	Arruela	Arandela
14	1622 3694 80...	•...	...	1...	Conjunto	Conjunto
15	0663 2111 55...	•...	...	1...	Anel "O"	Junta tórica
16	1622 2906 00...	•...	...	1...	Bucha	Casquillo
17	1622 2905 00...	•...	...	1...	Guarnição	Guarnición
18	1622 2904 00...	•...	...	1...	Mola	Resorte
19	1622 2903 00...	•...	...	1...	Guia da mola	Guía de muelle
20	...	•...	...	1...	Tampão	Tapón
21	...	•...	...	1...	Arruela	Arandela



**ENTRADA DE AR - VSD**  
**ENTRADA DE AIRE - VSD**

Ref.	A	B	C	D	Descrição	Designación
1	1625 7032 20...	...	...	1...	Arrester	Arrester
2	1622 7886 00...	...	...	1...	Junta	Junta
3	0211 1325 03...	...	...	4...	Parafuso	Tornillo
4	1622 7873 00...	...	...	1...	Niple	Niple
5	1613 6968 03...	...	...	1...	Injetor	Injetor
6	1028 6808 08...	...	...	1...	Cotovelo	Codo
7	0070 6002 05...	...	...	CN...	Tubo de plástico	Tubo plástico
8	1625 7097 00...	...	...	1...	Suporte	Soporte
9	1625 7004 81...	...	...	1...	Tubo de aspiração	Tubo
10	1622 7887 00...	...	...	1...	Filtro de ar	Filtro de aire
-	1613 8720 00...	•...	...	1...	Elemento filtrante	Elemento del filtro
11	0347 6114 00...	...	...	3...	Abraçadeira	Abrazadera
12	1613 6752 01...	...	...	2...	Amortecedor	Amortiguador
13	1619 2766 00...	...	...	6...	Parafuso	Tornillo
14	0147 1366 03...	...	...	2...	Parafuso	Perno
15	0301 2344 00...	...	...	2...	Arruela	Arandela
16	1622 5922 00...	...	...	1...	Carcaça	Carcasa
17	1622 5934 00...	...	...	1...	Válvula	Válvula
18	1622 0796 00...	...	...	1...	Mola	resorte
19	1622 5932 00...	...	...	1...	Junta	Junta
20	0211 1337 00...	...	...	4...	Parafuso	Perno
21	1613 2359 00...	...	...	1...	Pistão	Pistón
22	1622 6697 00...	...	...	1...	Tampão	Tapón
23	0663 3130 00...	...	...	1...	Anel "O"	Junta tórica
24	1613 8907 00...	...	...	1...	Corpo da válvula	Cuerpo de válvula
25	1622 5662 00...	...	...	1...	Mola	Resorte
26	1622 7844 00...	...	...	1...	Niple	Niple
27	0663 3130 00...	...	...	1...	Anel "O"	Junta tórica
28	0571 0035 93...	...	...	1...	Niple	Niple
29	0663 3119 00...	...	...	1...	Anel "O"	Junta tórica
30	0686 3718 24...	...	...	1...	Tampão	Tapón
31	1089 0574 70...	...	...	1...	Sensor de temperatura	Sensor de temperatura
32	1089 0722 02...	...	...	1...	Válvula solenóide	Válvula solenoide
33	1088 1001 01...	...	...	1...	Etiqueta de advertência	Etiqueta de advertencia

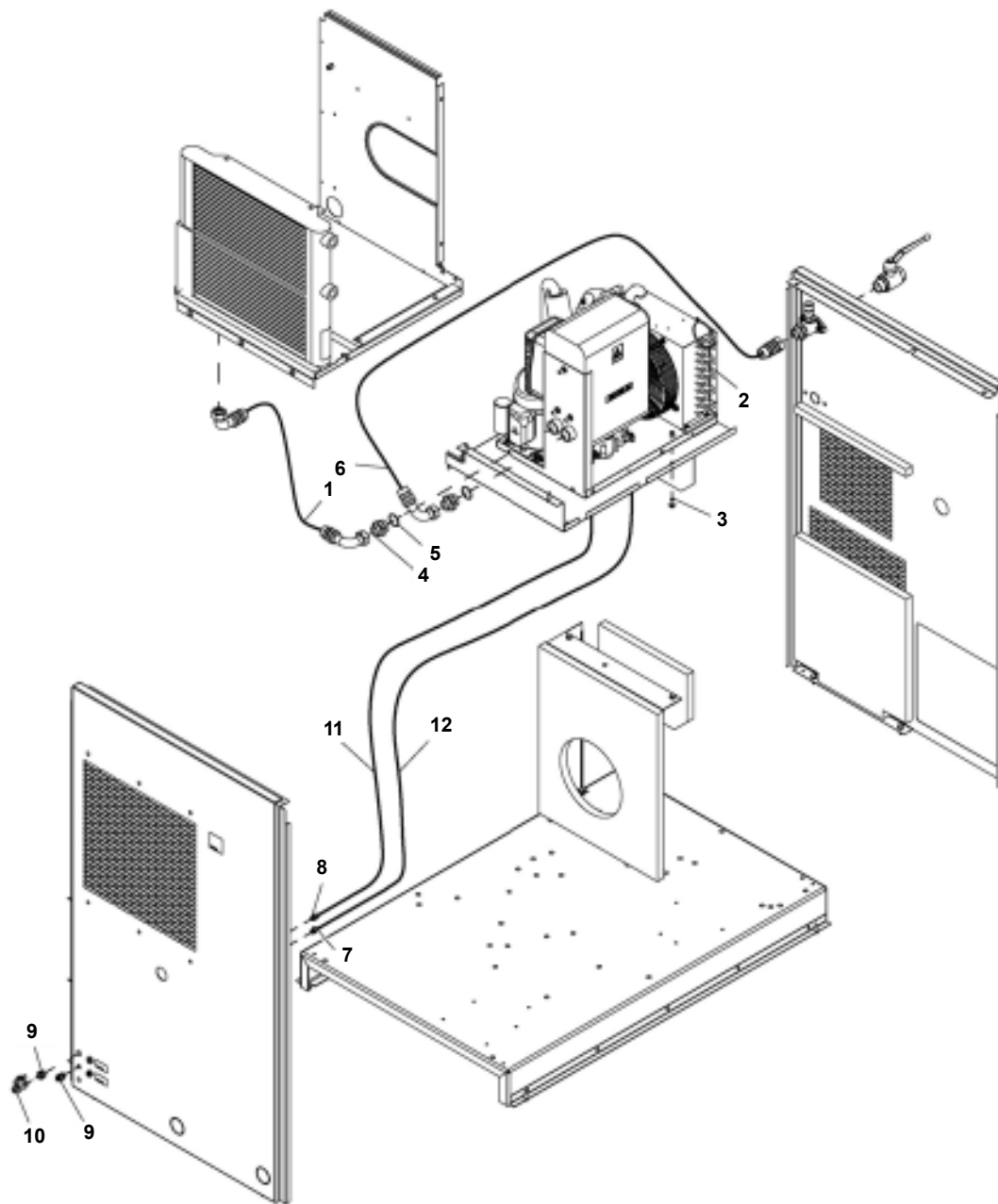
SISTEMA DE AR - SAÍDA DE AR E DRENO  
SISTEMA DE AIRE - SALIDA DE AIRE Y DREN



**SISTEMA DE AR - SAÍDA DE AR E DRENO**  
**SISTEMA DE AIRE - SALIDA DE AIRE Y DREN**

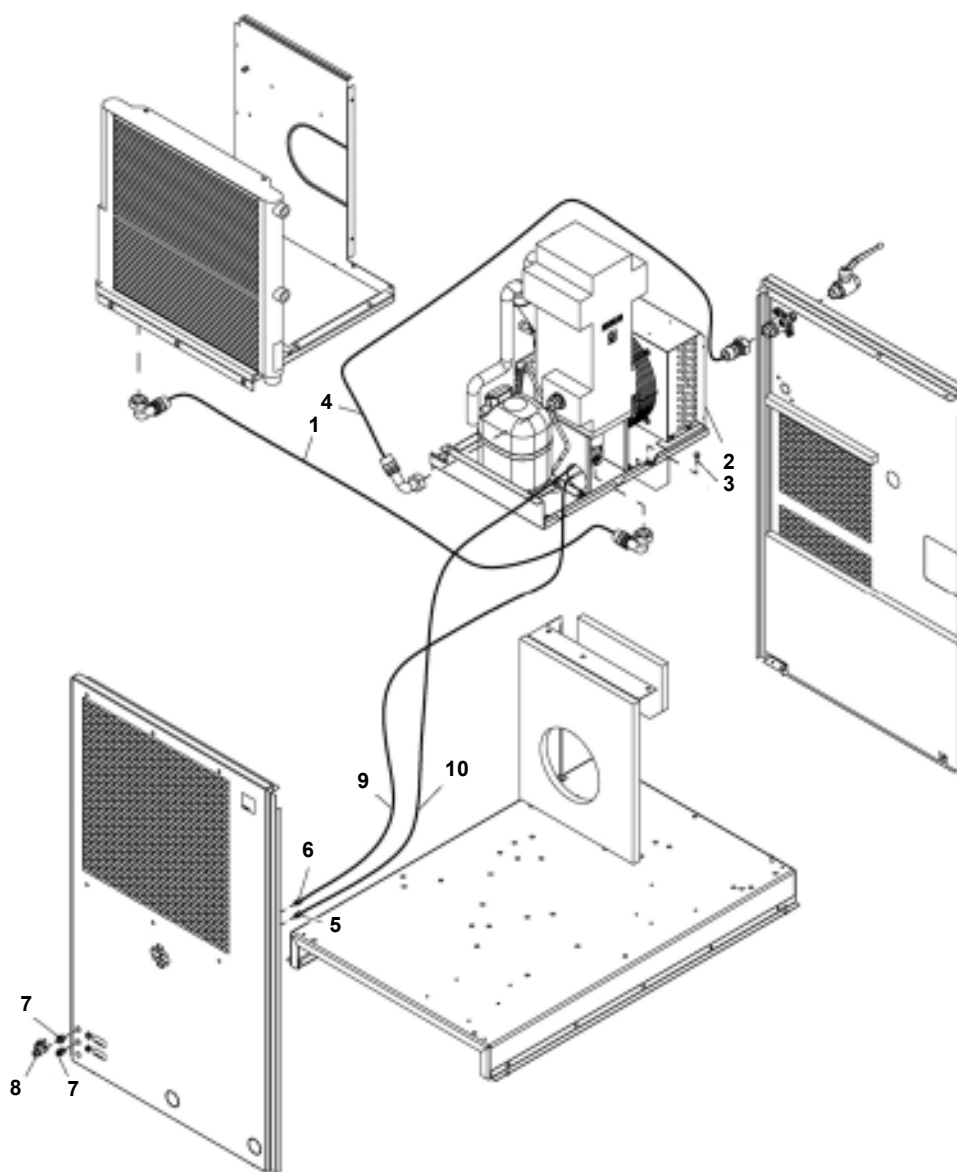
Ref.	A	B	C	D	Descrição	Designación
1	1028 8592 30...	...	...	1...	Mangueira	Manguera
2	0663 7134 00...	...	...	2...	Anel "O"	Junta tórica
3	0147 1325 03...	...	...	4...	Parafuso	Perno
4	0301 2335 00...	...	...	4...	Arruela	Arandela
5	-	...	...	1...	Resfriador	Refrigerador
-	1622 7830 01...	...	...	-...	GA 11+	GA 11+
-	1622 7830 02...	...	...	-...	GA 15+, GA 15 VSD	GA 15+, GA 15 VSD
-	1622 7830 03...	...	...	-...	GA 18+, GA 18 VSD	GA 18+, GA 18 VSD
-	1622 7830 04...	...	...	-...	GA 22+, GA 22 VSD	GA 22+, GA 22 VSD
-	1622 7830 05...	...	...	-...	GA 26+, GA 26 VSD	GA 26+, GA 26 VSD
-	1622 7830 05...	...	...	-...	GA 30, GA 30 VSD	GA 30, GA 30 VSD
6	0392 1100 29...	...	...	2...	Amortecedor	Amortiguador
7	0266 2110 00...	...	...	2...	Porca	Tuerca
8	0301 2335 00...	...	...	2...	Arruela	Arandela
9	-	...	...	1...	Suporte	Soporte
-	1028 8592 16...	...	...	-...	GA 11+	GA 11+
-	1028 8592 15...	...	...	-...	GA 15+, GA 15 VSD	GA 15+, GA 15 VSD
-	1028 8592 14...	...	...	-...	GA 18+, GA 18 VSD	GA 18+, GA 18 VSD
-	1028 8592 13...	...	...	-...	GA 22+, GA 22 VSD	GA 22+, GA 22 VSD
-	1028 8592 11...	...	...	-...	GA 26+, GA 26 VSD	GA 26+, GA 26 VSD
-	1028 8592 11...	...	...	-...	GA 30, GA 30 VSD	GA 30, GA 30 VSD
10	1619 2766 00...	...	...	3...	Parafuso	Tornillo
11	1619 2766 00...	...	...	2...	Parafuso	Tornillo
12	-	...	...	1...	Niple	Niple
-	0571 0036 31...	...	...	-...	GA 11+	GA 11+
-	0571 0036 31...	...	...	-...	GA 15+, GA 15 VSD	GA 15+, GA 15 VSD
-	0571 0036 01...	...	...	-...	GA 18+, GA 18 VSD	GA 18+, GA 18 VSD
-	0571 0036 01...	...	...	-...	GA 22+, GA 22 VSD	GA 22+, GA 22 VSD
-	0571 0036 01...	...	...	-...	GA 26+, GA 26 VSD	GA 26+, GA 26 VSD
-	0571 0036 01...	...	...	-...	GA 30, GA 30 VSD	GA 30, GA 30 VSD
13	0571 0036 01...	...	...	1...	Niple	Niple
14	0663 3130 00...	...	...	2...	Anel "O"	Junta tórica
15	1028 8592 33...	...	...	1...	Mangueira	Manguera
16	2202 7618 00...	...	...	1...	União	Unión
17	0070 6002 05...	...	...	CN...	Tubo de plástico	Tubo plástico
18	1028 6808 07...	...	...	1...	Acoplamento	Acoplamiento
19	0070 6002 04...	...	...	CN...	Tubo de plástico	Tubo plástico
20	1028 6808 11...	...	...	1...	Acoplamento	Acoplamiento
21	0581 0000 43...	...	...	2...	Acoplamento	Acoplamiento
-	1624 9049 80...	...	...	1...	ED 12	ED 12
22	0583 8120 73...	•...	...	1...	Cotovelo	Codo
23	...	•...	...	1...	Dreno	Dren
24	1624 9044 00...	•...	...	1...	Guarnição	Guarnición
25	0583 8120 74...	•...	...	1...	Cotovelo	Codo
26	0607 1151 07...	•...	...	1...	Soquete	Zócalo
27	-	...	...	1...	Mangueira	Manguera
-	1028 8592 69...	...	...	-...	GA 11+	GA 11+
-	1028 8592 69...	...	...	-...	GA 15+, GA 15 VSD	GA 15+, GA 15 VSD
-	1028 8592 70...	...	...	-...	GA 18+, GA 18 VSD	GA 18+, GA 18 VSD
-	1028 8592 70...	...	...	-...	GA 22+, GA 22 VSD	GA 22+, GA 22 VSD
-	1028 8592 70...	...	...	-...	GA 26+, GA 26 VSD	GA 26+, GA 26 VSD
-	1028 8592 70...	...	...	-...	GA 30, GA 30 VSD	GA 30, GA 30 VSD
28	1622 2733 00...	...	...	1...	Conector	Conector
29	0147 1322 03...	...	...	2...	Parafuso	Perno
30	-	...	...	1...	Niple	Niple
-	0571 0036 31...	...	...	-...	GA 11+	GA 11+
-	0571 0036 31...	...	...	-...	GA 15+, GA 15 VSD	GA 15+, GA 15 VSD
-	0571 0036 01...	...	...	-...	GA 18+, GA 18 VSD	GA 18+, GA 18 VSD
-	0571 0036 01...	...	...	-...	GA 22+, GA 22 VSD	GA 22+, GA 22 VSD
-	0571 0036 01...	...	...	-...	GA 26+, GA 26 VSD	GA 26+, GA 26 VSD
-	0571 0036 01...	...	...	-...	GA 30, GA 30 VSD	GA 30, GA 30 VSD
31	0663 3130 00...	...	...	1...	Anel "O"	Junta tórica
32	1089 0575 54...	...	...	1...	Transdutor de pressão	Transductor de presión
33	0852 0010 15...	...	...	1...	Válvula	Válvula
34	0852 0010 55...	...	...	1...	Válvula	Válvula

SISTEMA DE AR - SAÍDA DE AR E DRENOS - WORKPLACE FULL-FEATURE  
 SISTEMA DE AIRE - SALIDA DE AIRE Y DRENES - WORKPLACE FULL-FEATURE  
 GA 11+, GA 15+, GA 15VSD



Ref.	A	B	C	D	Descrição	Designación
1	1028 8592 59...	...	...	1...	Manguera	Manguera
2	- - -	...	...	1...	Secador de ar (veja pág. 16)	Secador de aire (véase pág. 16)
3	1619 2766 00...	...	...	3...	Parafuso	Tornillo
4	0571 0036 31...	...	...	2...	Niple	Niple
5	0663 3130 00...	...	...	2...	Anel "O"	Junta tórica
6	1028 8592 64...	...	...	1...	Manguera	Manguera
7	1028 6808 07...	...	...	1...	Acoplamento	Acoplamiento
8	1028 6808 11...	...	...	1...	Acoplamento	Acoplamiento
9	0581 0000 43...	...	...	2...	Acoplamento	Acoplamiento
10	0852 0010 55...	...	...	1...	Válvula	Válvula
11	0070 6002 04...	...	...	CN...	Tubo de plástico	Tubo plástico
12	0070 6002 05...	...	...	CN...	Tubo de plástico	Tubo plástico

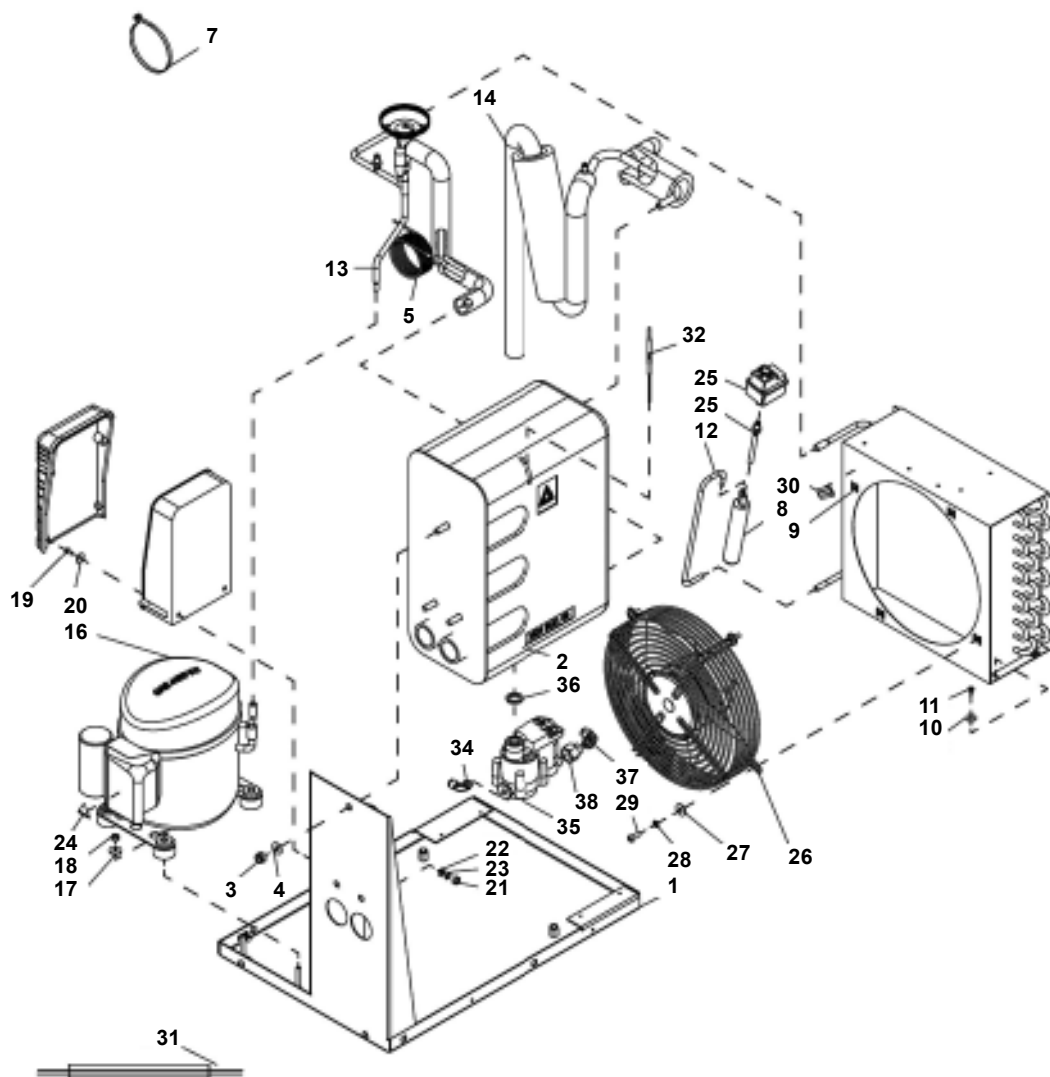
SISTEMA DE AR - SAÍDA DE AR E DRENOS - WORKPLACE FULL-FEATURE  
 SISTEMA DE AIRE - SALIDA DE AIRE Y DRENES - WORKPLACE FULL-FEATURE  
 GA 18+, GA 22+,GA 26+, GA 30, GA 18 VSD, GA 22 VSD,GA 26 VSD,GA 30 VSD



Ref.	A	B	C	D	Descrição	Designación
1	1028 8592 60...	...	...	1...	Manguera	Manguera
2	- - -	...	...	1...	Secador de ar (veja pág. 18)	Secador de aire (véase pág. 18)
3	1619 2766 00...	...	...	3...	Parafuso	Tornillo
4	1028 8592 65...	...	...	1...	Manguera	Manguera
5	1028 6808 07...	...	...	1...	Acoplamento	Acoplamiento
6	1028 6808 11...	...	...	1...	Acoplamento	Acoplamiento
7	0581 0000 43...	...	...	2...	Acoplamento	Acoplamiento
8	0852 0010 55...	...	...	1...	Válvula	Válvula
9	0070 6002 04...	...	...	CN...	Tubo de plástico	Tubo plástico
10	0070 6002 05...	...	...	CN...	Tubo de plástico	Tubo plástico



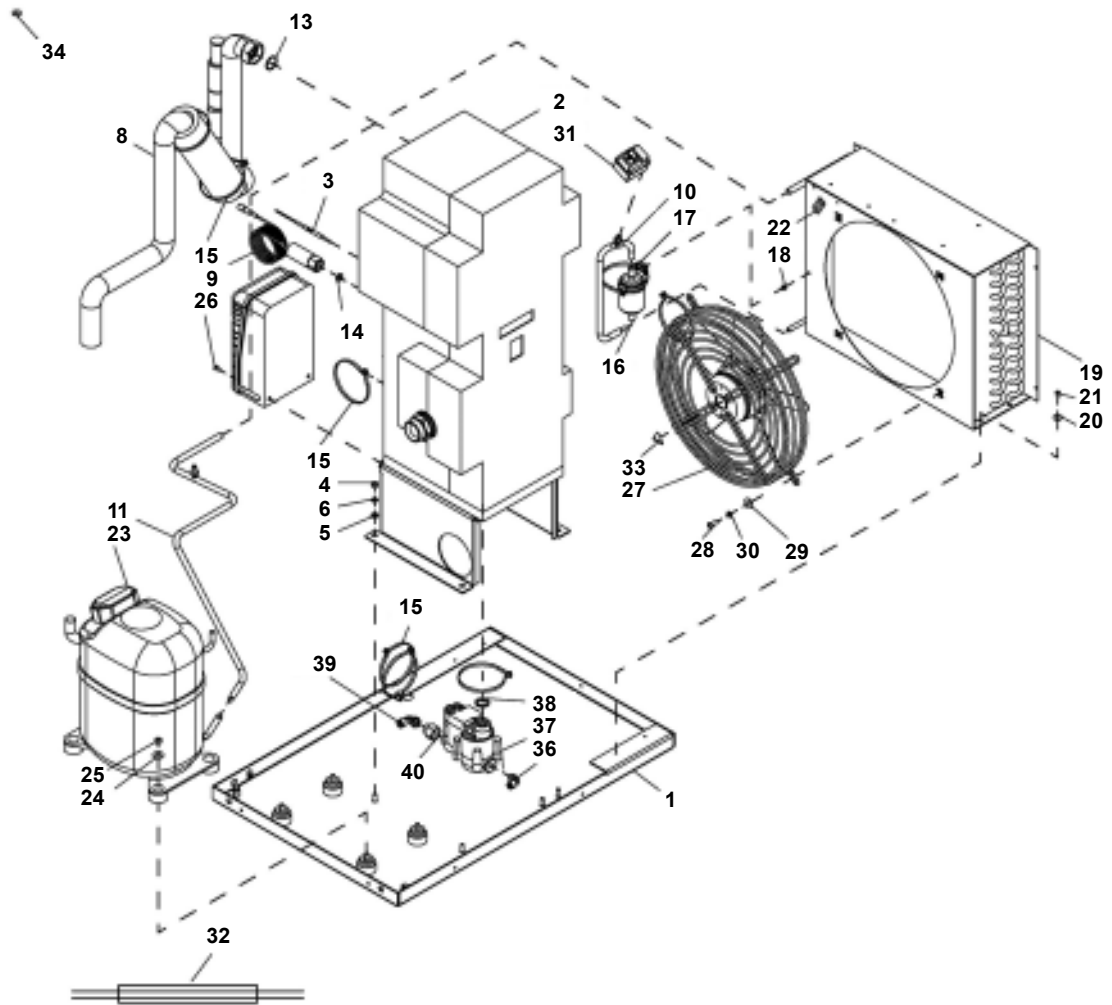
SISTEMA DE AR - SECADOR DE AR - WORKPLACE FULL-FEATRE  
SISTEMA DE AIRE - SECADOR DE AIRE - WORKPLACE FULL-FEATRE  
GA 11\*, GA 15\*, GA 15 VSD



**SISTEMA DE AR - SECADOR DE AR - WORKPLACE FULL-FEATRE**  
**SISTEMA DE AIRE - SECADOR DE AIRE - WORKPLACE FULL-FEATRE**  
**GA 11+, GA 15+, GA 15 VSD**

Ref.	A	B	C	D	Descrição	Designación
-	1624 2858 80...	...	...	1...	Secador de ar	Secador de aire
	1624 9013 80...	...	...	-...	GA 11+ - ID 40 230V/60Hz	GA 11+ - ID 40 230V/60Hz
	1624 9013 80...	...	...	-...	GA 15+ - ID 46 230V/60Hz	GA 15+ - ID 46 230V/60Hz
	1624 9013 80...	...	...	-...	GA 15 VSD - ID 46 230V/60Hz	GA 15 VSD - ID 46 230V/60Hz
1	1624 2977 80...	•...	...	1...	Conjunto chassi	Conjunto bastidor
2	-	•...	...	1...	Trocador de calor	Intercambiador de calor
	1624 9205 80...	...	...	-...	ID 40	ID 40
	1624 9111 80...	...	...	-...	ID 46	ID 46
3	0291 1128 18...	•...	...	3...	Porca	Tuerca
4	0301 2335 00...	•...	...	3...	Arruela	Arandela
5	1624 9078 00...	•...	...	1...	Tubo	Tubo
6	0017 9862 67...	•...	...	1...	Fita	Cinta
7	0348 0101 13...	•...	...	10...	Laço de nylon	Lazo de nylon
8	1617 2996 01...	•...	...	1...	Secador do filtro	Secador
9	2202 7351 02...	•...	...	1...	Condensador	Condensador
10	0300 0274 70...	•...	...	3...	Arruela	Arandela
11	0226 3256 00...	•...	...	3...	Parafuso	Tornillo
12	1624 9282 00...	•...	...	1...	Tubo	Tubo
13	1624 9198 00...	•...	...	1...	Tubo	Tubo
	1624 2906 00...	••...	...	1...	Válvula de expansão	Válvula de expansión
	1619 5563 07...	••...	...	1...	Válvula Schröder	Válvula Schröder
14	1624 9199 00...	•...	...	1...	Tubo	Tubo
	1619 5563 07...	••...	...	1...	Válvula Schröder	Válvula Schröder
15	1619 5563 06...	•...	...	1...	Válvula Schröder	Válvula Schröder
16	1617 3460 11...	•...	...	1...	Compressor	Compresor
17	0301 2321 00...	•...	...	4...	Arruela	Arandela
18	0266 2108 00...	•...	...	4...	Porca	Tuerca
19	0226 3256 00...	•...	...	2...	Parafuso	Tornillo
20	0300 0274 70...	•...	...	2...	Arruela	Arandela
21	0266 2108 00...	•...	...	1...	Porca	Tuerca
22	0301 2321 00...	•...	...	1...	Arruela	Arandela
23	0333 3220 00...	•...	...	2...	Arruela	Arandela
24	1088 1001 01...	•...	...	2...	Etiqueta de advertência	Etiqueta de advertencia
25	1624 9235 00...	•...	...	1...	Pressostato	Presostato
26	-	•...	...	1...	Ventilador do motor	Ventilador del motor
	2202 7373 01...	...	...	-...	ID 40	ID 40
	1624 9034 00...	...	...	-...	ID 46	ID 46
27	0301 2321 00...	•...	...	4...	Arruela	Arandela
28	0333 3220 00...	•...	...	4...	Arruela	Arandela
29	0215 0003 91...	•...	...	4...	Parafuso	Tornillo
30	1617 2385 00...	•...	...	1...	Etiqueta - sentido de rotação	Etiqueta - sentido de rotación
31	1624 9051 00...	•...	...	1...	Chicote	Conjunto de cables
32	1089 0574 71...	•...	...	1...	Sensor de temperatura	Sensor de temperatura
33	1617 0128 00...	•...	...	CN...	Pasta térmica	Pasta conductora
-	1624 9049 80...	...	...	1...	ED 12	ED 12
34	0583 8120 73...	•...	...	1...	Cotovelo	Codo
35	...	•...	...	1...	Dreno	Dren
36	1624 9044 00...	•...	...	1...	Guarnição	Guarnición
37	0583 8120 74...	•...	...	1...	Cotovelo	Codo
38	0607 1151 07...	•...	...	1...	Soquete	Zócalo

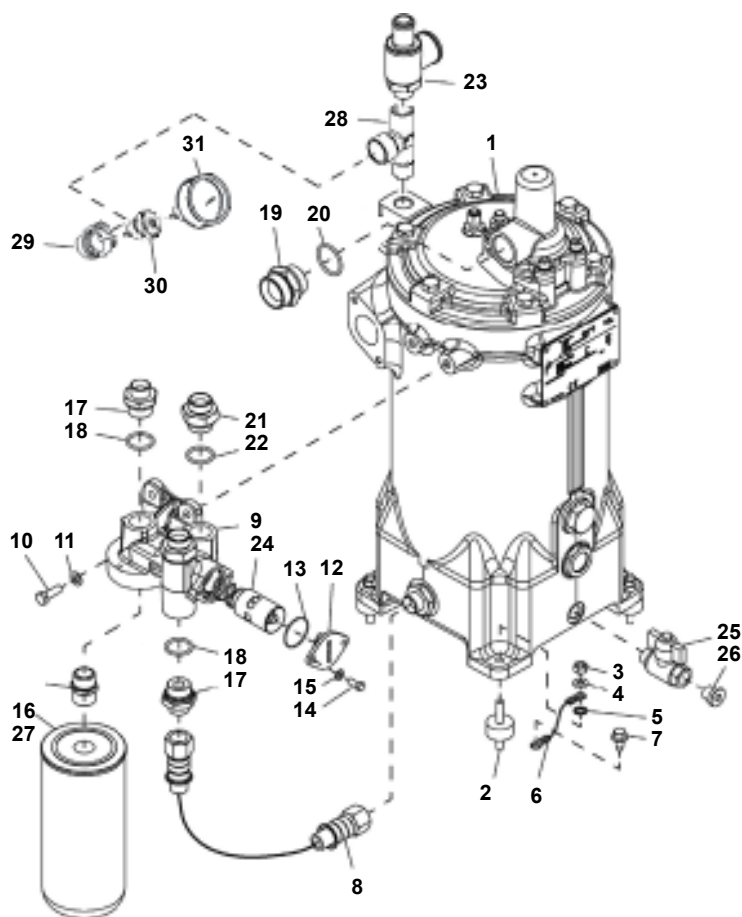
SISTEMA DE AR - SECADOR DE AR - WORKPLACE FULL-FEATRE  
SISTEMA DE AIRE - SECADOR DE AIRE - WORKPLACE FULL-FEATRE  
GA 18\*, GA 22\*, GA 26\*, GA 30, GA 18 VSD, GA 22 VSD, GA 26 VSD, GA 30 VSD



**SISTEMA DE AR - SECADOR DE AR - WORKPLACE FULL-FEATRE**  
**SISTEMA DE AIRE - SECADOR DE AIRE - WORKPLACE FULL-FEATRE**  
**GA 18\*, GA 22\*, GA 26\*, GA 30, GA 18 VSD, GA 22 VSD, GA 26 VSD, GA 30 VSD**

Ref.	A	B	C	D	Descrição	Designación
-	1624 2890 80...	...	...	1...	Secador de ar	Secador de aire
	1624 2896 80...	...	...	-...	GA 18* - ID 60 230V/60Hz	GA 18* - ID 60 230V/60Hz
	1624 2902 80...	...	...	-...	GA 22* - ID 71 230V/60Hz	GA 22* - ID 71 230V/60Hz
	1624 2902 80...	...	...	-...	GA 26* - ID 93 230V/60Hz	GA 26* - ID 93 230V/60Hz
	1624 2890 80...	...	...	-...	GA 30 - ID 93 230V/60Hz	GA 30 - ID 93 230V/60Hz
	1624 2896 80...	...	...	-...	GA 18 VSD - ID 60 230V/60Hz	GA 18 VSD - ID 60 230V/60Hz
	1624 2896 80...	...	...	-...	GA 22 VSD - ID 71 230V/60Hz	GA 22 VSD - ID 71 230V/60Hz
	1624 2902 80...	...	...	-...	GA 26 VSD - ID 93 230V/60Hz	GA 26 VSD - ID 93 230V/60Hz
	1624 2902 80...	...	...	-...	GA 30 VSD - ID 93 230V/60Hz	GA 30 VSD - ID 93 230V/60Hz
1	1624 2886 80...	•...	...	1...	Conjunto chassi	Conjunto bastidor
2	-	•...	...	1...	Trocador de calor	Intercambiador de calor
	1624 2907 80...	...	...	-...	ID 60	ID 60
	1624 2908 80...	...	...	-...	ID 71	ID 71
	1624 2909 80...	...	...	-...	ID 93	ID 93
3	1089 0574 71...	•...	...	1...	Sensor de temperatura	Sensor de temperatura
4	0266 2108 00...	•...	...	4...	Porca	Tuerca
5	0300 0274 64...	•...	...	4...	Arruela	Arandela
6	0333 3220 00...	•...	...	4...	Arruela	Arandelar
7	1617 0128 00...	•...	...	CN...	Pasta condutora	Pasta conductora
8	-	•...	...	1...	Conjunto do tubo	Conjunto del tubo
	1624 2932 00...	...	...	-...	ID 60 230V/60Hz	ID 60 230V/60Hz
	1624 2932 00...	...	...	-...	ID 71 230V/60Hz	ID 71 230V/60Hz
	1624 2912 00...	...	...	-...	ID 93 230V/60Hz	ID 93 230V/60Hz
	1619 5563 07...	••...	...	1...	Válvula Schröder	Válvula Schröder
	1617 1524 01...	••...	...	1...	Válvula HGB	Válvula HGB
	1617 0314 00...	••...	...	1...	Porca	Tuerca
	1617 0386 00...	••...	...	1...	Manga	Manguito
9	...	•...	...	1...	Tubo capilar	Tubo capilar
	1624 2934 00...	...	...	-...	ID 60 230V/60Hz	ID 60 230V/60Hz
	1624 2934 00...	...	...	-...	ID 71 230V/60Hz	ID 71 230V/60Hz
	1624 2919 00...	...	...	-...	ID 93 230V/60Hz	ID 93 230V/60Hz
10	1624 2913 00...	•...	...	1...	Conjunto do tubo	Conjunto del tubo
	1619 5563 07...	••...	...	1...	Válvula Schröder	Válvula Schröder
11	...	•...	...	1...	Conjunto do tubo	Conjunto del tubo
	1624 2933 00...	...	...	-...	ID 60 230V/60Hz	ID 60 230V/60Hz
	1624 2933 00...	...	...	-...	ID 71 230V/60Hz	ID 71 230V/60Hz
	1624 2918 00...	...	...	-...	ID 93 230V/60Hz	ID 93 230V/60Hz
	1619 5563 07...	••...	...	1...	Válvula Schröder	Válvula Schröder
12	1624 2918 00...	•...	...	1...	Fita	Cinta
13	1617 0315 00...	•...	...	1...	Anel	Aro
14	1617 0092 03...	•...	...	1...	Anel	Aro
15	0348 0101 13...	•...	...	6...	Laço de nylon	Lazo de nylon
16	1624 2465 00...	•...	...	1...	Secador do filtro	Secador
17	0348 0110 03...	•...	...	1...	Placa	Placa
18	0129 3270 40...	•...	...	1...	Rebite	Remache
19	2202 7352 01...	•...	...	1...	Condensador	Condensador
20	0300 0274 70...	•...	...	3...	Arruela	Arandela
21	0226 3256 00...	•...	...	3...	Parafuso	Tornillo
22	1617 2385 00...	•...	...	1...	Etiqueta - sentido de rotação	Etiqueta - sentido de rotación
23	...	•...	...	1...	Compressor refrigerante	Compresor refrigerante
	1617 1494 28...	...	...	-...	ID 60 230V/60Hz	ID 60 230V/60Hz
	1617 1494 28...	...	...	-...	ID 71 230V/60Hz	ID 71 230V/60Hz
	1617 1494 18...	...	...	-...	ID 93 230V/60Hz	ID 93 230V/60Hz
24	0300 0274 64...	•...	...	4...	Arruela	Arandelar
25	0266 2108 00...	•...	...	4...	Porca	Tuerca
26	0226 3256 00...	•...	...	2...	Parafuso	Tornillo
27	...	•...	...	1...	Ventilador do motor	Ventilador del motor
	2202 7373 05...	...	...	-...	ID 60 230V/60Hz	ID 60 230V/60Hz
	2202 7373 05...	...	...	-...	ID 71 230V/60Hz	ID 71 230V/60Hz
	1624 2917 80...	...	...	-...	ID 93 230V/60Hz	ID 93 230V/60Hz
28	0215 0003 91...	•...	...	4...	Parafuso	Tornillo
29	0300 0274 64...	•...	...	4...	Arruela	Arandelar
30	0333 3220 00...	•...	...	4...	Arruela	Arandelar
31	1624 9235 00...	•...	...	1...	Pressostato	Presostato
32	1624 9014 00...	•...	...	1...	Chicote	Conjunto de cables
33	1088 1001 01...	•...	...	1...	Etiqueta de advertência	Etiqueta de advertencia
34	0300 0274 70...	•...	...	2...	Arruela	Arandelar
35	2200 7099 06...	•...	...	1...	Terminal	terminal
-	1624 9049 80...	...	...	1...	ED 12	ED 12
36	0583 8120 73...	•...	...	1...	Cotovelo	Codo
37	...	•...	...	1...	Dreno	Dren
38	1624 9044 00...	•...	...	1...	Guarnição	Guarnición
39	0583 8120 74...	•...	...	1...	Cotovelo	Codo
40	0607 1151 07...	•...	...	1...	Soquete	Zócalo

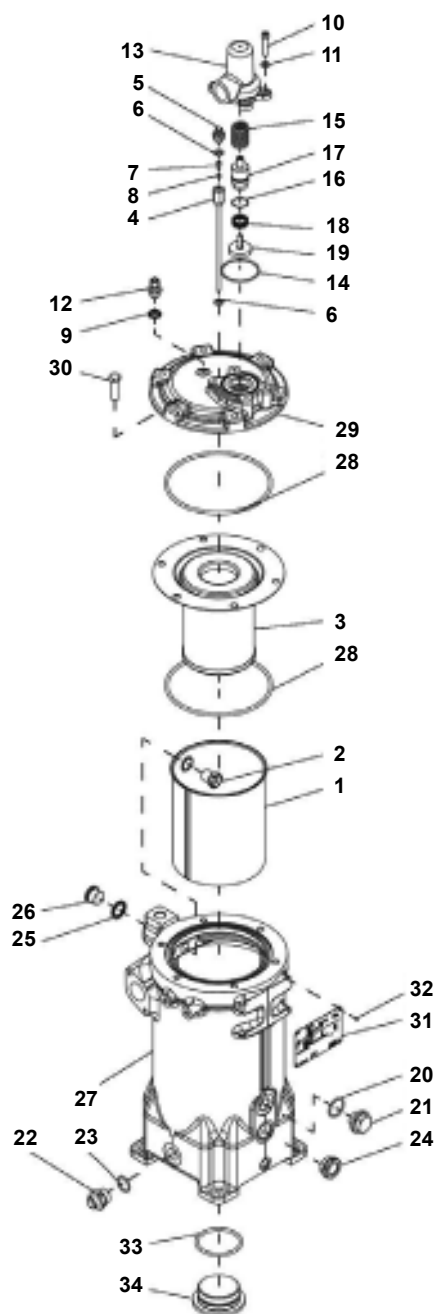
SISTEMA DE ÓLEO - MÓDULO DO SEPARADOR DE ÓLEO  
SISTEMA DE ACEITE - MÓDULO DEL SEPARADOR DE ACEITE



**SISTEMA DE ÓLEO - MÓDULO DO SEPARADOR DE ÓLEO**  
**SISTEMA DE ACEITE - MÓDULO DEL SEPARADOR DE ACEITE**

Ref.	A	B	C	D	Descrição	Designación
1	- - -	...	...	1...	Reservatório de óleo (veja pág. 22)	Depósito de aceite (véase pág. 22)
2	2235 2544 00...	...	...	4...	Amortecedor	Amortiguador
3	0266 2110 00...	...	...	4...	Porca	Tuerca
4	0301 2335 00...	...	...	4...	Arruela	Arandela
5	0333 3227 00...	...	...	1...	Arruela	Arandela
6	1613 8967 02...	...	...	1...	Cabo	cable
7	1619 2766 00...	...	...	1...	Parafuso	Tornillo
8	1028 8592 36...	...	...	1...	Mangueira	Manguera
9	1622 2728 00...	...	...	1...	Carcaça do filtro de óleo	Carcasa del filtro de aceite
10	0147 1325 03...	...	...	1...	Parafuso	Perno
11	0301 2335 00...	...	...	2...	Arruela	Arandela
12	1614 6118 00...	...	...	1...	Flange	Brida
13	0663 2101 95...	...	...	1...	Anel "O"	Junta tórica
14	0147 1246 03...	...	...	2...	Parafuso	Perno
15	0301 2321 00...	...	...	2...	Arruela	Arandela
16	1619 3770 00...	...	...	1...	Niple	Niple
17	0571 0035 97...	...	...	2...	Niple	Niple
18	0663 2113 37...	...	...	2...	Anel "O"	Junta tórica
19	0571 0036 01...	...	...	1...	Niple	Niple
20	0663 3130 00...	...	...	1...	Anel "O"	Junta tórica
21	-	...	...	2...	Niple	Niple
	0571 0035 97...	...	...	-...	GA 11+	GA 11+
	0571 0035 97...	...	...	-...	GA 15+, GA 15 VSD	GA 15+, GA 15 VSD
	0571 0035 97...	...	...	-...	GA 18+, GA 18 VSD	GA 18+, GA 18 VSD
	0571 0035 97...	...	...	-...	GA 22+, GA 22 VSD	GA 22+, GA 22 VSD
	0571 0035 97...	...	...	-...	GA 26+, GA 26 VSD	GA 26+, GA 26 VSD
	0571 0035 99...	...	...	-...	GA 30, GA 30 VSD	GA 30, GA 30 VSD
22	0663 2113 37...	...	...	2...	Anel "O"	Junta tórica
23	-	...	...	1...	Válvula de segurança	Válvula de seguridad
	0830 1009 89...	...	...	-...	100psig	100psig
	0830 1009 89...	...	...	-...	125psig	125psig
	0830 1009 98...	...	...	-...	150psig	150psig
	0830 1009 98...	...	...	-...	175psig	175psig
24	1622 7064 04...	...	...	1...	Válvula termostática	Válvula termostática
25	1028 8592 75...	...	...	1...	Válvula	Válvula
26	0686 3718 16...	...	...	1...	Tampão	Tapón
27	-	...	...	1...	Filtro de óleo	Filtro de aceite
	1622 7836 00...	...	...	-...	4000hrs	4000hrs
	2903 7837 00...	...	...	-...	8000hrs	8000hrs
28	1503 2566 13...	...	...	1...	Tee	Conexión en T
29	1503 2565 04...	...	...	1...	Cotovelo	Codo
30	0605 8505 04...	...	...	1...	Bucha	Casquillo
31	1028 8427 40...	...	...	1...	Manómetro	Manómetro

SISTEMA DE ÓLEO - RESERVATÓRIO DE AR/ÓLEO  
SISTEMA DE ACEITE - DEPÓSITO DE AIRE/ACEITE

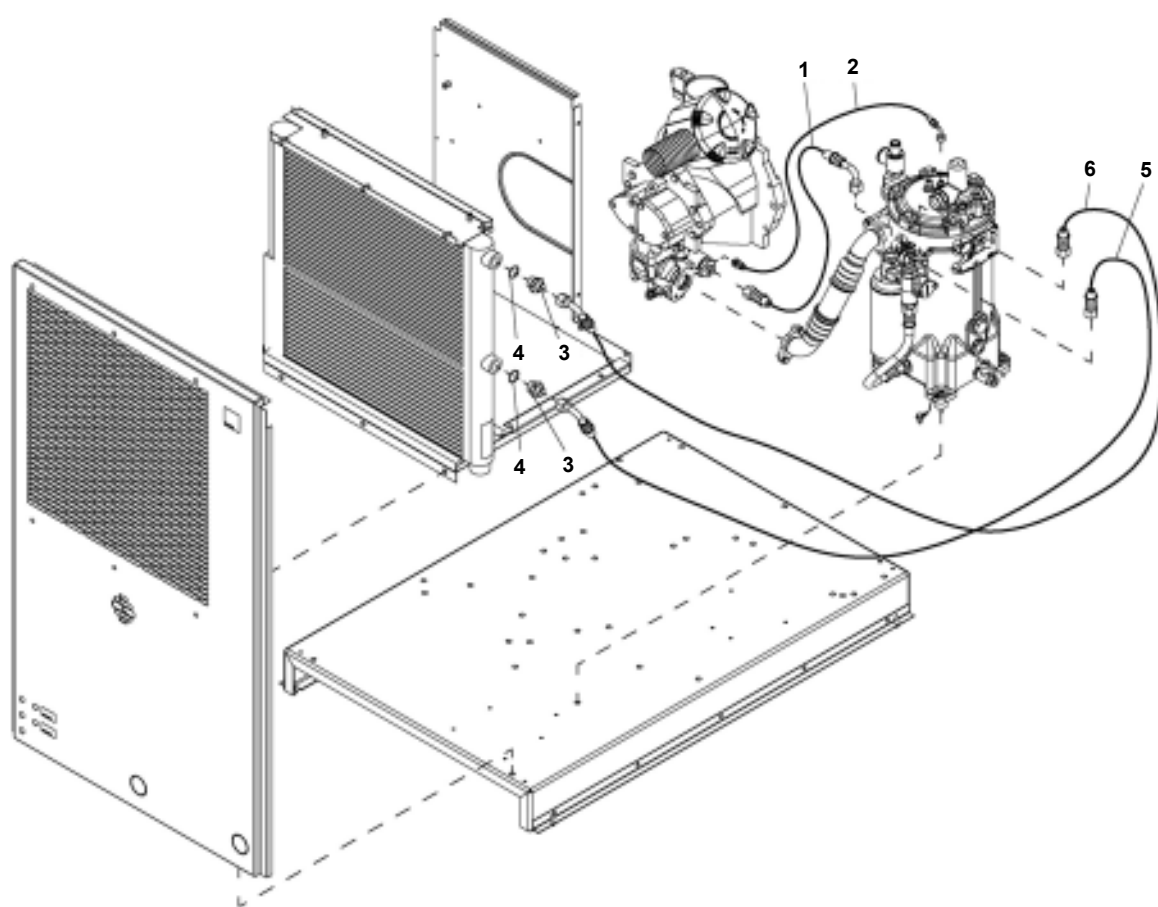


**SISTEMA DE ÓLEO - RESERVATÓRIO DE AR/ÓLEO**  
**SISTEMA DE ACEITE - DEPÓSITO DE AIRE/ACEITE**

Ref.	A	B	C	D	Descrição	Designación
-	1028 8590 00...	...	...	1...	Reservatório de ar/óleo completo	Depósito de aire/aceite completo
1	1622 6920 00...	•...	...	1...	Proteção	Protección
2	1622 5078 00...	•...	...	1...	Niple	Niple
3	1625 7036 00...	•...	...	1...	Separador de óleo	Separador de aceite
4	1028 8590 02...	•...	...	1...	Tubo pescador	Tubo
5	1622 4867 00...	•...	...	1...	Niple	Niple
6	0663 3119 00...	•...	...	2...	Anel "O"	Junta tórica
7	1613 9005 01...	•...	...	1...	Válvula	Válvula
8	0663 2108 11...	•...	...	1...	Anel "O"	Junta tórica
9	0661 1000 40...	•...	...	1...	Arruela	Arandela
10	0211 1102 19...	•...	...	4...	Parafuso	Tornillo
11	0301 2335 00...	•...	...	4...	Arruela	Arandela
12	0581 0001 02...	•...	...	1...	Niple	Niple
13	1622 6937 00...	•...	...	1...	Carcça	Carcasa
14	0663 7137 00...	•...	...	1...	Anel "O"	Junta tórica
15	1028 8590 03...	•...	...	1...	Mola	Resorte
16	0663 2101 30...	•...	...	1...	Anel "O"	Junta tórica
17	1622 0522 01...	•...	...	1...	Pistão	Pistón
18	1622 0525 00...	•...	...	1...	Mola	Resorte
19	1622 0523 01...	•...	...	1...	Disco da válvula	Disco de la válvula
20	0663 2102 15...	•...	...	1...	Anel "O"	Junta tórica
21	1028 8344 61...	•...	...	1...	Tampão	Tapón
22	0571 0035 97...	•...	...	1...	Niple	Niple
23	0663 2113 37...	•...	...	1...	Anel "O"	Junta tórica
24	1513 0167 00...	•...	...	1...	Indicador de nível	Indicador del nivel
25	0661 1000 43...	•...	...	1...	Arruela	Arandela
26	0686 3716 35...	•...	...	1...	Tampão	Tapón
-	1028 8590 00...	•...	...	1...	Reservatório completo	Depósito completo
27	1028 8590 01...	••...	...	1...	Reservatório	Depósito
28	0663 2106 97...	••...	...	2...	Anel "O"	Junta tórica
29	1622 6923 00...	••...	...	1...	Carcça	Carcasa
30	0147 1958 86...	••...	...	6...	Parafuso	Perno
31	1028 8590 04...	••...	...	1...	Plaqueta de dados	Placa de datos
32	0244 4184 00...	••...	...	4...	Rebite	Remache
33	0663 2111 18...	••...	...	1...	Anel "O"	Junta tórica
24	1622 0001 01...	••...	...	1...	Tampão	Tapón



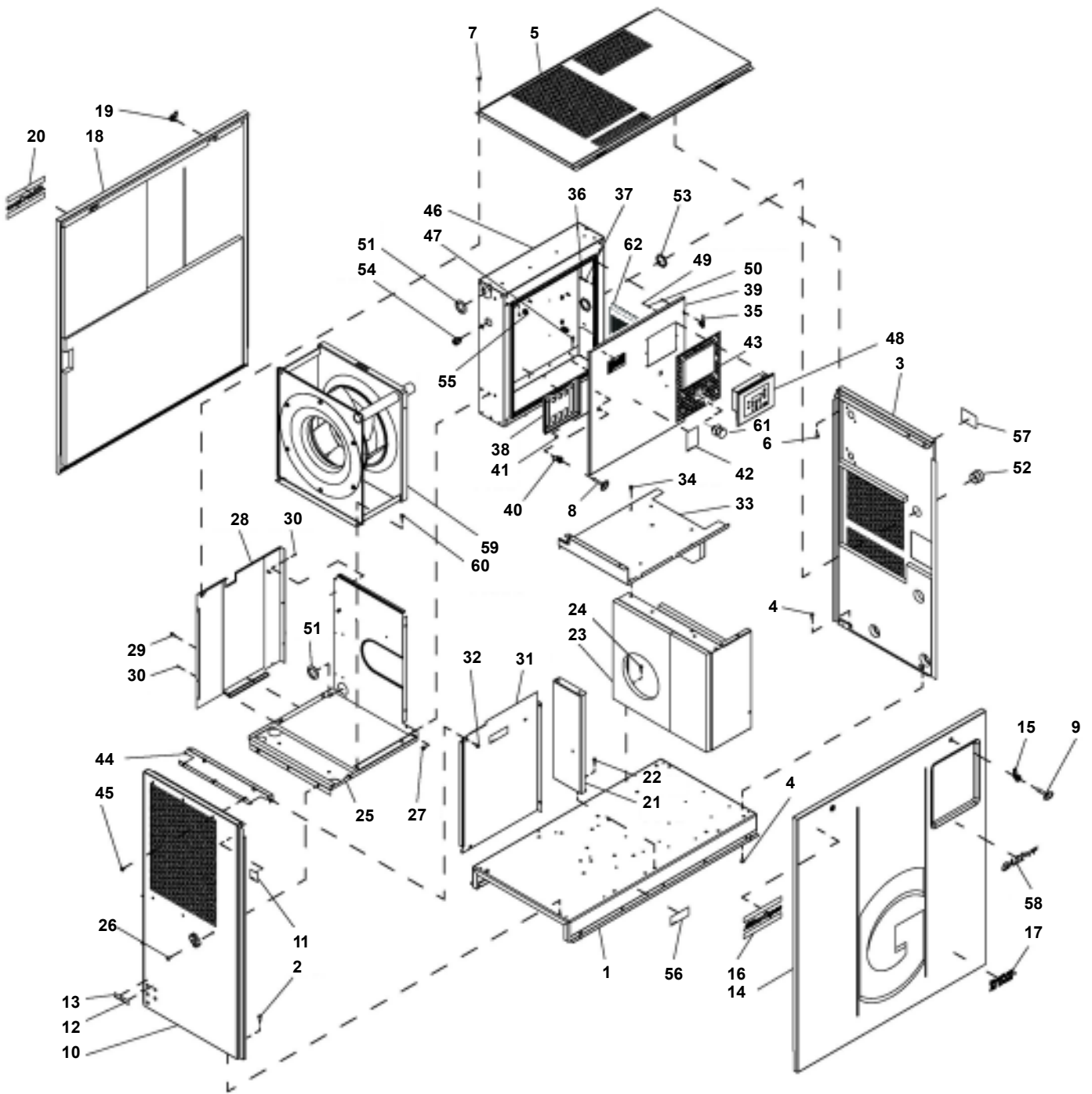
SISTEMA DE ÓLEO - CONEXÕES DO RESFRIADOR  
SISTEMA DE ACEITE - CONEXIONES DEL REFRIGERADOR



**SISTEMA DE ÓLEO - CONEXÕES DO RESFRIADOR**  
**SISTEMA DE ACEITE - CONEXIONES DEL REFRIGERADOR**

Ref.	A	B	C	D	Descrição	Designación
1	-	...	...	1...	Manguera	Manguera
-	1028 8592 54...	...	...	-...	VSD	VSD
-	1028 8592 55...	...	...	-...	Velocidade Fixa	Velocidad Fija
2	1028 8592 39...	...	...	1...	Manguera	Manguera
3	-	...	...	2...	Niple	Niple
-	0571 0035 97...	...	...	-...	GA 11+	GA 11+
-	0571 0035 97...	...	...	-...	GA 15+, GA 15VSD	GA 15+, GA 15VSD
-	0571 0035 97...	...	...	-...	GA 18+, GA 18VSD	GA 18+, GA 18VSD
-	0571 0035 97...	...	...	-...	GA 22+, GA 22 VSD	GA 22+, GA 22 VSD
-	0571 0035 97...	...	...	-...	GA 26+, GA 26 VSD	GA 26+, GA 26 VSD
-	0571 0035 99...	...	...	-...	GA 30, GA 30 VSD	GA 30, GA 30 VSD
4	0663 2113 37...	...	...	2...	Anel "O"	Junta tórica
5	-	...	...	1...	Manguera	Manguera
-	1028 8592 42...	...	...	-...	GA 11+	GA 11+
-	1028 8592 42...	...	...	-...	GA 15+, GA 15VSD	GA 15+, GA 15VSD
-	1028 8592 43...	...	...	-...	GA 18+, GA 18VSD	GA 18+, GA 18VSD
-	1028 8592 43...	...	...	-...	GA 22+, GA 22 VSD	GA 22+, GA 22 VSD
-	1028 8592 43...	...	...	-...	GA 26+, GA 26 VSD	GA 26+, GA 26 VSD
-	1028 8592 44...	...	...	-...	GA 30, GA 30 VSD	GA 30, GA 30 VSD
6	-	...	...	1...	Manguera	Manguera
-	1028 8592 43...	...	...	-...	GA 11+	GA 11+
-	1028 8592 43...	...	...	-...	GA 15+, GA 15VSD	GA 15+, GA 15VSD
-	1028 8592 49...	...	...	-...	GA 18+, GA 18VSD	GA 18+, GA 18VSD
-	1028 8592 49...	...	...	-...	GA 22+, GA 22 VSD	GA 22+, GA 22 VSD
-	1028 8592 49...	...	...	-...	GA 26+, GA 26 VSD	GA 26+, GA 26 VSD
-	1028 8592 50...	...	...	-...	GA 30, GA 30 VSD	GA 30, GA 30 VSD

CARENAGEM  
 CARROCERIA  
 GA 11+, GA 15+, GA 18+, GA 22+

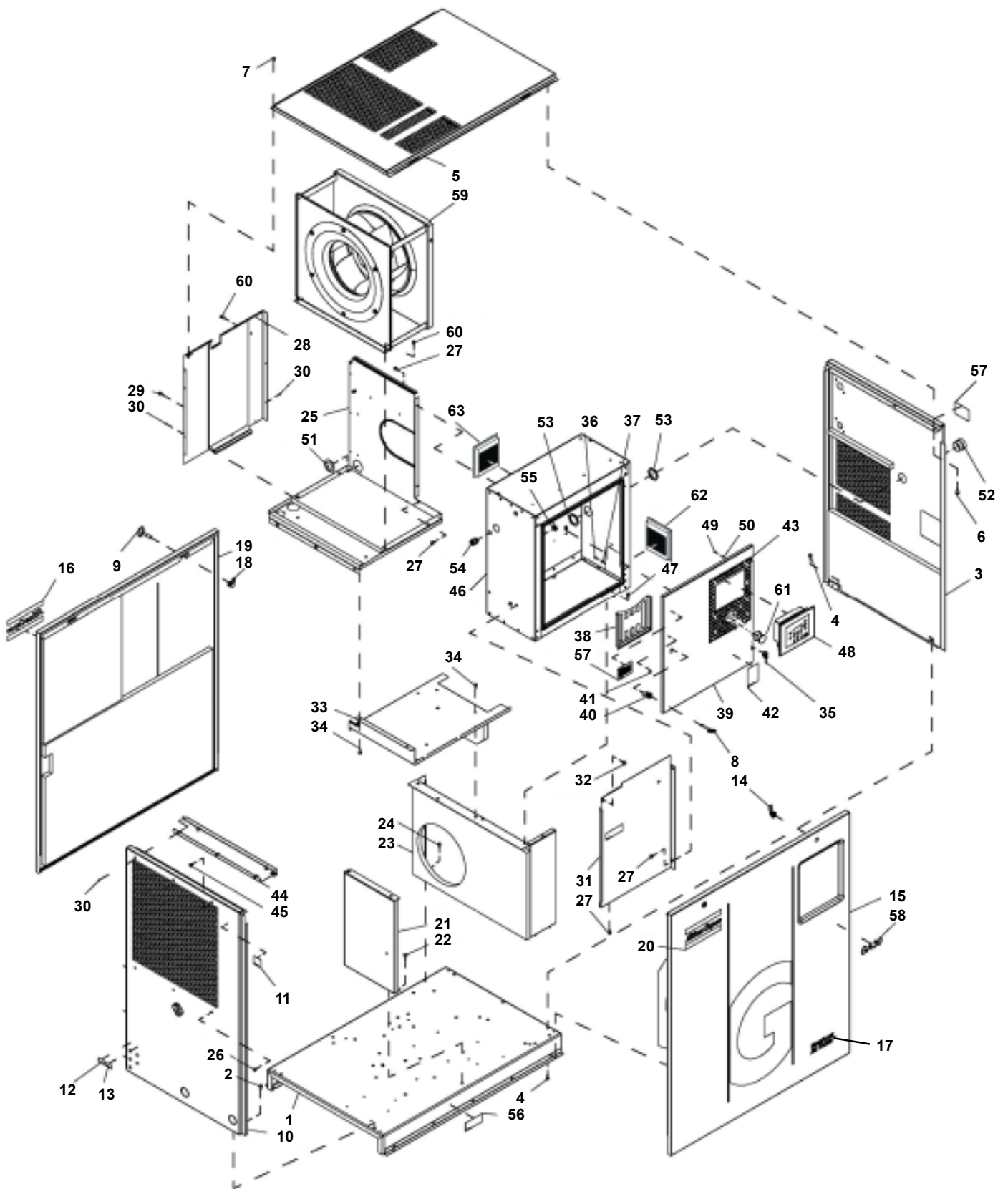


Ref.	A	B	C	D	Descrição	Designación
1	1028 8590 11...	...	...	1...	Chassi	Bastidor
2	1619 2766 00...	...	...	2...	Parafuso	Tornillo
3	-	...	...	1...	Painel	Panel
-	1028 8591 30...	...	...	-	GA 11+, GA 15+	GA 11+, GA 15+
-	1028 8591 35...	...	...	-	GA 18+, GA 22+	GA 18+, GA 22+
4	1619 2766 00...	...	...	2...	Parafuso	Tornillo
5	1028 8590 60...	...	...	1...	Teto	Techo
6	1619 2766 00...	...	...	3...	Parafuso	Tornillo
7	1619 2766 00...	...	...	1...	Parafuso	Tornillo
8	1089 9154 02...	...	...	1...	Chave	Llave
9	1089 9068 01...	...	...	1...	Chave	Llave

**CARENAGEM**  
**CARROCERIA**  
**GA 11+, GA 15+, GA 18+, GA 22+**

Ref.	A	B	C	D	Descrição	Designación
10	-	...	...	1...	Painel	Panel
-	1028 8590 30...	...	...	...	GA 11+, GA 15+	GA 11+, GA 15+
-	1028 8590 36...	...	...	...	GA 18+, GA 22+	GA 18+, GA 22+
11	1079 9902 55...	•...	...	1...	Etiqueta	Etiqueta
12	1079 9915 98...	•...	...	1...	Etiqueta	Etiqueta
13	1079 9915 89...	•...	...	1...	Etiqueta	Etiqueta
14	1028 8590 20...	...	...	1...	Painel completo	Panel completo
-	1028 8590 21...	•...	...	1...	Painel	Panel
15	1028 8590 25...	•...	...	2...	Fechadura	Traba
16	0690 1125 01...	•...	...	1...	Etiqueta	Etiqueta
17	1613 9846 00...	•...	...	1...	Etiqueta	Etiqueta
18	1028 8591 40...	...	...	1...	Painel completo	Panel completo
-	1028 8591 41...	•...	...	1...	Painel	Panel
19	1028 8590 25...	•...	...	2...	Fechadura	Traba
20	0690 1125 01...	•...	...	1...	Etiqueta	Etiqueta
21	1028 8592 05...	...	...	1...	Coluna	Columna
22	1619 2766 00...	...	...	2...	Parafuso	Tornillo
23	1028 8590 70...	...	...	1...	Painel	Panel
-	1619 2758 00...	•...	...	CN...	Guarnição	Guarnición
24	1619 2766 00...	...	...	6...	Parafuso	Perno
25	1028 8591 60...	...	...	1...	Chapa	Placa
-	1619 3843 00...	•...	...	CN...	Guarnição	Guarnición
26	1619 2766 00...	...	...	3...	Parafuso	Tornillo
27	1619 2766 00...	...	...	4...	Parafuso	Perno
28	1028 8591 70...	...	...	1...	Chapa	Placa
-	1619 2665 00...	•...	...	CN...	Guarnição	Guarnición
29	1619 2766 00...	...	...	1...	Parafuso	Tornillo
30	0129 3270 51...	...	...	7...	Rebite	Remache
31	1028 8591 80...	...	...	1...	Defletor	Deflector
-	1079 9901 18...	•...	...	1...	Etiqueta	Etiqueta
-	1619 2758 00...	•...	...	CN...	Guarnição	Guarnición
32	1619 2766 00...	...	...	4...	Parafuso	Perno
33	1028 8590 80...	...	...	1...	Chapa	Placa
-	1619 2758 00...	•...	...	CN...	Guarnição	Guarnición
34	1619 2766 00...	...	...	4...	Parafuso	Tornillo
35	1202 6400 00...	...	...	2...	Dobradiça	Bisagra
36	0147 1244 03...	...	...	2...	Parafuso	Perno
37	0301 2321 00...	...	...	2...	Arruela	Arandela
38	1622 3880 80...	...	...	1...	Suporte para documentos	Suporte para documentos
-	1028 8591 10...	...	...	1...	Porta completa	Puerta completa
39	1028 8591 11...	•...	...	1...	Porta	Puerta
40	1619 7705 00...	•...	...	1...	Fechadura	Traba
41	1088 1001 01...	•...	...	1...	Etiqueta	Etiqueta
42	1079 9901 09...	•...	...	1...	Etiqueta	Etiqueta
43	1028 8590 26...	•...	...	1...	Etiqueta	Etiqueta
44	-	...	...	1...	Suporte	Suporte
-	1028 8592 16...	...	...	...	GA 11+	GA 11+
-	1028 8592 15...	...	...	...	GA 15+	GA 15+
-	1028 8592 14...	...	...	...	GA 18+	GA 18+
-	1028 8592 13...	...	...	...	GA 22+	GA 22+
45	1619 2766 00...	...	...	3...	Parafuso	Tornillo
46	1028 8586 73...	...	...	1...	Cubículo - gabinete	Cubículo
47	1619 2766 00...	...	...	5...	Parafuso	Tornillo
48	1900 5200 11...	...	...	1...	Regulador	Regulador
49	0147 1169 03...	...	...	4...	Parafuso	Perno
50	0301 2315 00...	...	...	4...	Arruela	Arandela
51	0989 4220 10...	...	...	2...	Olhal	Ojal
52	1028 8538 00...	...	...	1...	Prensa cabo	Adaptador
53	0697 9809 25...	...	...	2...	Porca	Tuerca
54	1088 0256 13...	...	...	1...	Bucha de cabo	Casquillo de cable
55	0697 9809 21...	...	...	1...	Porca	Tuerca
56	-	...	...	1...	Etiqueta	Etiqueta
-	1028 6868 12...	...	...	...	Roto-Inject Fluid	Roto-Inject Fluid
-	1079 9925 87...	...	...	...	Roto-Xtend Duty Fluid	Roto-Xtend Duty Fluid
57	1622 1900 24...	...	...	2...	Plaqueta de dados	Placa de datos
58	-	...	...	1...	Etiqueta	Etiqueta
-	1622 4631 47...	...	...	...	GA11+	GA11+
-	1622 4631 48...	...	...	...	GA11+ FF	GA11+ FF
-	1622 4631 49...	...	...	...	GA15+	GA15+
-	1622 4631 50...	...	...	...	GA15+ FF	GA15+ FF
-	1622 4631 11...	...	...	...	GA18+	GA18+
-	1622 4631 12...	...	...	...	GA18+ FF	GA18+ FF
-	1622 4631 13...	...	...	...	GA22+	GA22+
-	1622 4631 14...	...	...	...	GA22+ FF	GA22+ FF
59	1622 7817 12...	...	...	1...	Ventilador	Ventilador
-	1503 0786 00...	•...	...	1...	Etiqueta - sentido de rotação	Etiqueta
-	1088 1001 01...	•...	...	1...	Etiqueta - advertência	Etiqueta - advertencia
60	1619 2766 00...	...	...	6...	Parafuso	Tornillo
61	1028 7339 04...	...	...	1...	Botão Emergência	Botón Emergencia
62	1028 8056 00...	...	...	1...	Filtro	Filtro

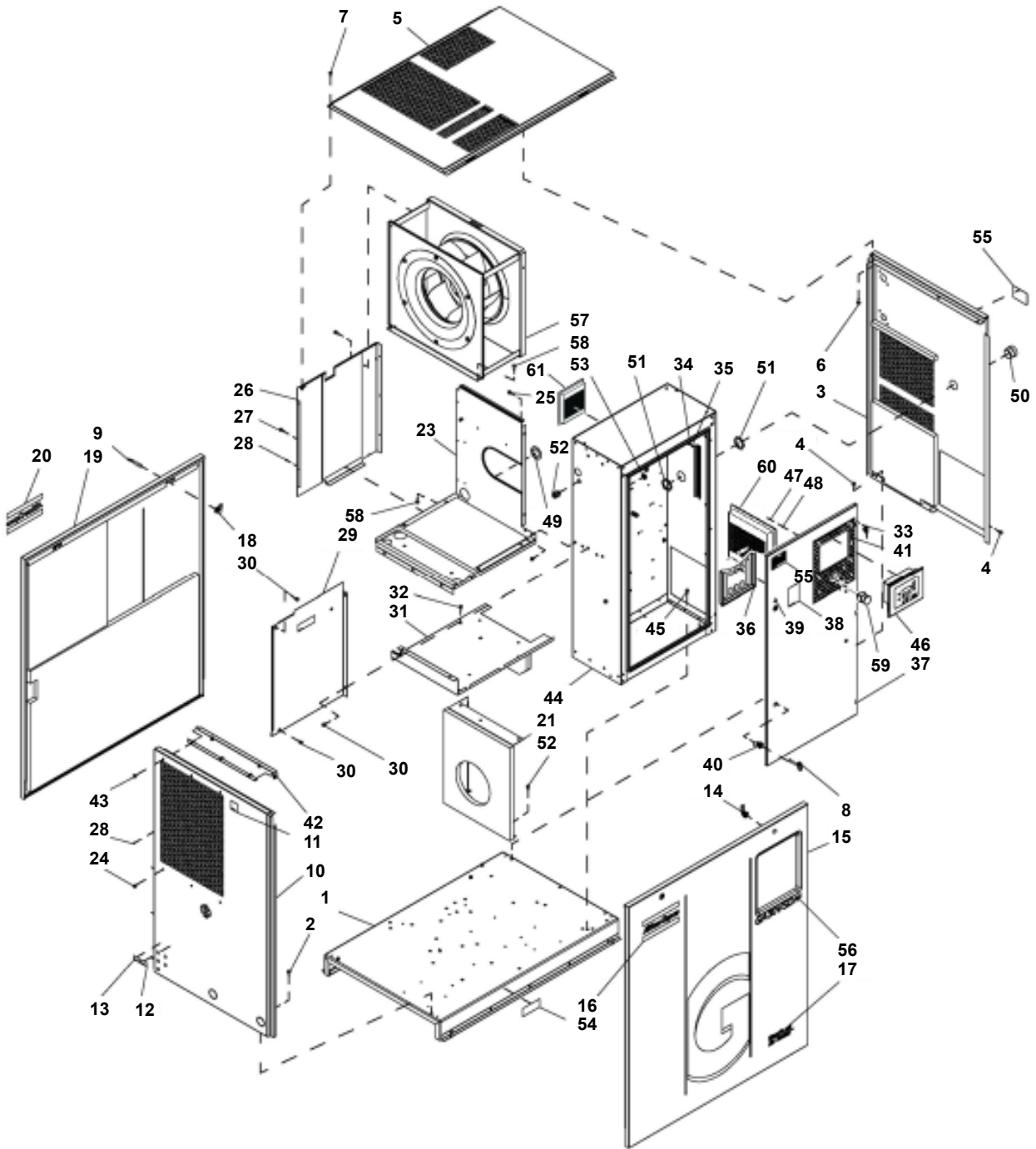
CARENAGEM  
CARROCERÍA  
GA 26\*, GA 30



**CARENAGEM  
CARROCERIA  
GA 26\*, GA 30**

Ref.	A	B	C	D	Descrição	Designación
1	1028 8590 16...	...	...	1...	Chassi	Bastidor
2	1619 2766 00...	...	...	2...	Parafuso	Tornillo
3	1028 8591 50...	...	...	1...	Painel	Panel
4	1619 2766 00...	...	...	2...	Parafuso	Tornillo
5	1028 8590 50...	...	...	1...	Painel	Panel
6	1619 2766 00...	...	...	3...	Parafuso	Tornillo
7	1619 2766 00...	...	...	1...	Parafuso	Tornillo
8	1089 9154 02...	...	...	1...	Chave	Llave
9	1089 9068 01...	...	...	1...	Chave	Llave
	1028 8590 40...	...	...	1...	Painel	Panel
10	...	•...	...	1...	Painel	Panel
11	1079 9902 55...	•...	...	1...	Etiqueta	Etiqueta
12	1079 9915 98...	•...	...	1...	Etiqueta	Etiqueta
13	1079 9915 89...	•...	...	1...	Etiqueta	Etiqueta
-	1028 8590 20...	...	...	1...	Painel	Panel
14	1028 8590 25...	•...	...	2...	Fechadura	Traba
15	1028 8590 21...	•...	...	1...	Painel	Panel
16	0690 1125 01...	•...	...	1...	Etiqueta	Etiqueta
17	...	•...	...	1...	Etiqueta	Etiqueta
-	1028 8590 40...	...	...	1...	Painel	Panel
18	1028 8590 25...	•...	...	2...	Fechadura	Traba
19	...	•...	...	1...	Painel	Panel
20	0690 1125 01...	•...	...	1...	Etiqueta	Etiqueta
21	1028 8592 09...	...	...	1...	Suporte	Soporte
22	1619 2766 00...	...	...	2...	Parafuso	Tornillo
23	1028 8590 75...	...	...	1...	Defletor	Deflector
	1619 2758 00...	•...	...	CN...	Guarnição	Guarnición
24	1619 2766 00...	...	...	6...	Parafuso	Tornillo
25	1028 8591 20...	...	...	1...	Suporte	Soporte
	1619 3843 00...	•...	...	CN...	Guarnição	Guarnición
26	1619 2766 00...	...	...	3...	Parafuso	Tornillo
27	1619 2766 00...	...	...	4...	Parafuso	Perno
28	1028 8591 70...	...	...	1...	Chapa	Placa
	1619 2665 00...	•...	...	CN...	Guarnição	Guarnición
29	1619 2766 00...	...	...	1...	Parafuso	Tornillo
30	0129 3270 51...	...	...	7...	Rebite	Remache
31	1028 8591 90...	...	...	1...	Defletor	Deflector
	1079 9901 18...	•...	...	1...	Etiqueta	Etiqueta
	1619 2758 00...	•...	...	CN...	Guarnição	Guarnición
32	1619 2766 00...	...	...	4...	Parafuso	Perno
33	1028 8590 80...	...	...	1...	Chapa	Placa
	1619 2758 00...	•...	...	CN...	Guarnição	Guarnición
34	1619 2766 00...	...	...	4...	Parafuso	Tornillo
35	1202 6400 00...	...	...	2...	Dobradiça	Bisagra
36	0147 1244 03...	...	...	2...	Parafuso	Perno
37	0301 2321 00...	...	...	2...	Arruela	Arandela
38	1622 3880 80...	...	...	1...	Suporte para documentos	Soporte para documentos
-	1028 8591 10...	...	...	1...	Porta completa	Puerta completa
39	1028 8591 11...	•...	...	1...	Porta	Puerta
40	1619 7705 00...	•...	...	1...	Fechadura	Traba
41	1088 1001 01...	•...	...	1...	Etiqueta	Etiqueta
42	1079 9901 09...	•...	...	1...	Etiqueta	Etiqueta
43	1028 8590 26...	•...	...	1...	Etiqueta	Etiqueta
44	1028 8592 11...	...	...	1...	Suporte	Soporte
45	1619 2766 00...	...	...	3...	Parafuso	Tornillo
46	1028 8586 74...	...	...	1...	Cubículo - gabinete	Cubículo
47	1619 2766 00...	...	...	5...	Parafuso	Tornillo
48	1900 5200 11...	...	...	1...	Regulador	Regulador
49	0147 1169 03...	...	...	4...	Parafuso	Perno
50	0301 2315 00...	...	...	4...	Arruela	Arandela
51	0989 4220 10...	...	...	2...	Olhal	Ojal
52	1028 8538 00...	...	...	1...	Prensa cabo	Adaptador
53	0697 9809 25...	...	...	2...	Porca	Tuerca
54	1088 0256 13...	...	...	1...	Bucha de cabo	Casquillo de cable
55	0697 9809 21...	...	...	1...	Porca	Tuerca
56	-	...	...	1...	Etiqueta	Etiqueta
-	1028 6868 12...	...	...	-	Roto-Inject Fluid	Roto-Inject Fluid
-	1079 9925 87...	...	...	-	Roto-Xtend Duty Fluid	Roto-Xtend Duty Fluid
57	1622 1900 24...	...	...	2...	Plaqueta de dados	Placa de datos
58	-	...	...	1...	Etiqueta	Etiqueta
-	1622 4631 63...	...	...	-	GA26+	GA26+
-	1622 4631 64...	...	...	-	GA26+ FF	GA26+ FF
-	1622 4631 23...	...	...	-	GA30	GA30
-	1622 4631 24...	...	...	-	GA30 FF	GA30 FF
59	1622 7818 12...	...	...	1...	Ventilador	Ventilador
-	1503 0786 00...	•...	...	1...	Etiqueta - sentido de rotação	Etiqueta
-	1088 1001 01...	•...	...	1...	Etiqueta - advertência	Etiqueta - advertencia
60	1619 2766 00...	...	...	6...	Parafuso	Tornillo
61	1028 7339 08...	...	...	1...	Botão Emergência	Botón Emergencia
62	1028 8056 00...	...	...	1...	Filtro	Filtro
63	1028 8586 60...	...	...	1...	Ventilador	Ventilador

**CARENAGEM**  
**CARROCERIA**  
**GA 15 VSD, GA 18 VSD, GA 22 VSD, GA 26 VSD, GA 30 VSD**



Ref.	A	B	C	D	Descrição	Designación
1	1028 8590 16...	...	...	1...	Chassi	Bastidor
2	1619 2766 00...	...	...	2...	Parafuso	Tornillo
3	-	...	...	1...	Painel	Panel
-	1028 8591 00...	...	...	-...	GA 15 VSD	GA 15 VSD
-	1028 8591 05...	...	...	-...	GA 18 VSD, GA 22 VSD, GA 26 VSD, GA 30 VSD	GA 18 VSD, GA 22 VSD, GA 26VSD, GA 30VSD
4	1619 2766 00...	...	...	3...	Parafuso	Tornillo
5	1028 8590 50...	...	...	1...	Painel	Panel
6	1619 2766 00...	...	...	3...	Parafuso	Tornillo
7	1619 2766 00...	...	...	1...	Parafuso	Tornillo
8	1089 9154 02...	...	...	1...	Chave	Llave
9	1089 9068 01...	...	...	1...	Chave	Llave
-	-	...	...	1...	Painel	Panel
-	1028 8590 90...	...	...	-...	GA 15 VSD	GA 15 VSD
-	1028 8590 85...	...	...	-...	GA 18 VSD, GA 22 VSD	GA 18 VSD, GA 22 VSD
-	1028 8590 40...	...	...	-...	GA 26 VSD, GA 30 VSD	GA 26VSD, GA 30VSD
10	...	•...	...	1...	Painel	Panel
11	1079 9902 55...	•...	...	1...	Etiqueta	Etiqueta
12	1079 9915 98...	•...	...	1...	Etiqueta	Etiqueta
13	1079 9915 89...	•...	...	1...	Etiqueta	Etiqueta

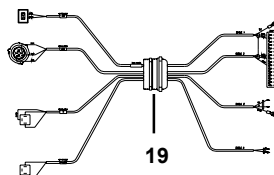
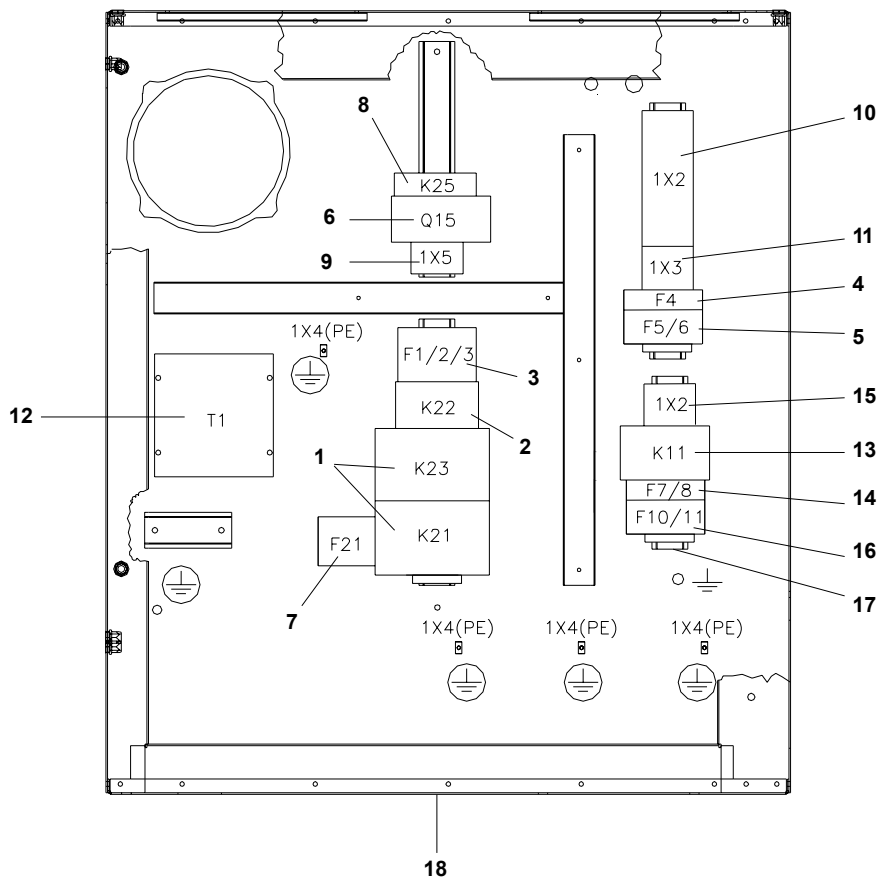
**CARENAGEM  
CARROCERIA  
GA 15 VSD, GA 18 VSD, GA 22 VSD, GA 26 VSD, GA 30 VSD**

Ref.	A	B	C	D	Descrição	Designación
-	1028 8590 20...	...	...	1...	Painel	Panel
14	1028 8590 25...	•...	...	2...	Fechadura	Traba
15	...	•...	...	1...	Painel	Panel
16	0690 1125 01...	•...	...	1...	Etiqueta	Etiqueta
17	...	•...	...	1...	Etiqueta	Etiqueta
-	1028 8591 40...	...	...	1...	Painel	Panel
18	1028 8590 25...	•...	...	2...	Fechadura	Traba
19	...	•...	...	1...	Painel	Panel
20	0690 1125 01...	•...	...	1...	Etiqueta	Etiqueta
21	1028 8592 00...	...	...	1...	Defletor	Deflector
	1619 2758 00...	•...	...	CN...	Guarnição	Guarnición
22	1619 2766 00...	...	...	6...	Parafuso	Tornillo
23	-	...	...	1...	Suporte	Soporte
-	1028 8591 60...	...	...	-...	GA 15 VSD, GA 18 VSD, GA 22 VSD	GA 15 VSD, GA 18 VSD, GA 22 VSD
-	1028 8591 20...	...	...	-...	GA 26 VSD, GA 30 VSD	GA 26VSD, GA 30VSD
	1619 3843 00...	•...	...	CN...	Guarnição	Guarnición
24	1619 2766 00...	...	...	3...	Parafuso	Tornillo
25	1619 2766 00...	...	...	4...	Parafuso	Perno
26	1028 8591 70...	...	...	1...	Chapa	Placa
	1619 2665 00...	•...	...	CN...	Guarnição	Guarnición
27	1619 2766 00...	...	...	1...	Parafuso	Tornillo
28	0129 3270 51...	...	...	7...	Rebite	Remache
29	-	...	...	1...	Defletor	Deflector
-	1028 8591 80...	...	...	-...	GA 15 VSD, GA 18 VSD, GA 22 VSD	GA 15 VSD, GA 18 VSD, GA 22 VSD
-	1028 8591 90...	...	...	-...	GA 26 VSD, GA 30 VSD	GA 26VSD, GA 30VSD
	1079 9901 18...	•...	...	1...	Etiqueta	Etiqueta
	1619 2758 00...	•...	...	CN...	Guarnição	Guarnición
30	1619 2766 00...	...	...	4...	Parafuso	Perno
31	1028 8590 80...	...	...	1...	Chapa	Placa
	1619 2758 00...	•...	...	CN...	Guarnição	Guarnición
32	1619 2766 00...	...	...	4...	Parafuso	Tornillo
33	1202 6400 00...	...	...	2...	Dobradiça	Bisagra
34	0147 1244 03...	...	...	2...	Parafuso	Perno
35	0301 2321 00...	...	...	2...	Arruela	Arandela
36	1622 3880 80...	...	...	1...	Suporte para documentos	Soporte para documentos
-	1028 8591 15...	...	...	1...	Porta completa	Puerta completa
37	1028 8591 16...	•...	...	1...	Porta	Puerta
38	1079 9901 09...	•...	...	1...	Etiqueta	Etiqueta
39	1088 1001 01...	•...	...	1...	Etiqueta	Etiqueta
40	1619 7705 00...	•...	...	1...	Fechadura	Traba
41	1028 8590 26...	•...	...	1...	Etiqueta	Etiqueta
42	-	...	...	1...	Suporte	Soporte
-	1028 8592 15...	...	...	-...	GA 15 VSD	GA 15 VSD
-	1028 8592 14...	...	...	-...	GA 18 VSD	GA 18 VSD
-	1028 8592 13...	...	...	-...	GA 22 VSD	GA 22 VSD
-	1028 8592 11...	...	...	-...	GA 26 VSD, GA 30 VSD	GA 26VSD, GA 30 VSD
43	1619 2766 00...	...	...	3...	Parafuso	Tornillo
44	-	...	...	1...	Cubículo - gabinete	Cubículo
-	1028 8586 65...	...	...	-...	GA 15 VSD, GA 18 VSD, GA 22 VSD, GA 26 VSD (3800/440V), GA 30 VSD (380/440V)	GA 15 VSD, GA 18 VSD, GA 22 VSD, GA 26VSD (380/440V), GA 30 VSD (3080/440V)
-	1028 8586 64...	...	...	-...	GA 26 VSD (220V), GA 30 VSD (220V)	GA 26VSD (220V), GA 30 VSD (220V)
45	1619 2766 00...	...	...	5...	Parafuso	Tornillo
46	1900 5200 11...	...	...	1...	Regulador	Regulador
47	0147 1169 03...	...	...	4...	Parafuso	Perno
48	0301 2315 00...	...	...	4...	Arruela	Arandela
49	0989 4220 10...	...	...	2...	Olhal	Ojal
50	1028 8538 00...	...	...	1...	Prensa cabo	Adaptador
51	0697 9809 25...	...	...	2...	Porca	Tuerca
52	1088 0256 13...	...	...	1...	Bucha de cabo	Casquillo de cable
53	0697 9809 21...	...	...	1...	Porca	Tuerca
54	-	...	...	1...	Etiqueta	Etiqueta
-	1028 6868 12...	...	...	-...	Roto-Inject Fluid	Roto-Inject Fluid
-	1079 9925 87...	...	...	-...	Roto-Xtend Duty Fluid	Roto-Xtend Duty Fluid
55	1622 1900 24...	...	...	2...	Plaqueta de dados	Placa de datos
56	-	...	...	1...	Etiqueta	Etiqueta
-	1622 4631 65...	...	...	-...	GA 15 VSD	GA 15 VSD
-	1622 4631 66...	...	...	-...	GA 15 VSD FF	GA 15 VSD FF
-	1622 4631 51...	...	...	-...	GA 18 VSD	GA 18 VSD
-	1622 4631 52...	...	...	-...	GA 18 VSD FF	GA 18 VSD FF
-	1622 4631 19...	...	...	-...	GA 22 VSD	GA 22 VSD
-	1622 4631 20...	...	...	-...	GA 22 VSD FF	GA 22 VSD FF
-	1622 4631 67...	...	...	-...	GA 26 VSD	GA 26 VSD
-	1622 4631 68...	...	...	-...	GA 26 VSD FF	GA 26 VSD FF
-	1622 4631 21...	...	...	-...	GA 30 VSD	GA 30 VSD
-	1622 4631 22...	...	...	-...	GA 30 VSD FF	GA 30 VSD FF
57	-	...	...	1...	Ventilador	Ventilador
-	1622 7817 12...	...	...	-...	GA 15 VSD, GA 18 VSD, GA 22 VSD	GA 15 VSD, GA 18 VSD, GA 22 VSD
-	1622 7818 12...	...	...	-...	GA 26 VSD, GA 30 VSD	GA 26VSD, GA 30 VSD
-	1503 0786 00...	•...	...	1...	Etiqueta - sentido de rotação	Etiqueta
-	1028 8592 11...	...	...	-...	GA 26 VSD, GA 30 VSD	GA 26VSD, GA 30 VSD
-	1088 1001 01...	•...	...	1...	Etiqueta - advertência	Etiqueta - advertencia
58	1619 2766 00...	...	...	6...	Parafuso	Tornillo
59	1028 7339 08...	...	...	1...	Botão Emergência	Botón Emergencia
60	1089 9556 34...	...	...	1...	Filtro	Filtro
61	1028 8586 60...	...	...	1...	Ventilador	Ventilador



<b>TENSÃO DE COMANDO/TENSIÓN DE COMANDO 220V-60Hz</b>					
<b>MAQ.</b>	<b>TENSÃO TENSIÓN</b>	<b>CONTATOR CONTACTOR REF. 1</b>	<b>CONTATOR CONTACTOR REF. 2</b>	<b>DISJUNTOR DISYUNTOR REF. 6</b>	<b>RELÉ TÉRMICO RELÉ TERMICO REF. 7</b>
<b>GA11+</b>	220	1028 7656 08	1028 7656 11	1028 7340 00	1028 7656 49
	380	1028 7656 11	1028 7656 01	1028 7340 07	1028 7336 63
	440	1028 7656 11	1028 7656 12	1028 7340 07	1028 7336 44
<b>GA15+</b>	220	1028 7336 75	1028 7656 05	1028 7340 00	1028 7336 47
	380	1028 7656 05	1028 7656 11	1028 7340 07	1028 7336 45
	440	1028 7656 05	1028 7656 01	1028 7340 07	1028 7336 63
<b>GA18+</b>	220	1028 7336 75	1028 7656 08	1028 7340 00	1028 7336 78
	380	1028 7656 08	1028 7656 11	1028 7340 07	1028 7336 45
	440	1028 7656 08	1028 7656 11	1028 7340 07	1028 7336 45
<b>GA22+</b>	220	1028 7336 69	1028 7336 73	1028 7340 00	1028 7656 50
	380	1028 7336 73	1028 7656 05	1028 7340 07	1028 7656 49
	440	1028 7656 08	1028 7656 11	1028 7340 07	1028 7336 45
<b>GA26+</b>	220	1028 7656 52	1028 7656 08	1028 7340 01	1028 7656 48
	380	1028 7336 73	1028 7336 73	1028 7340 00	1028 7656 51
	440	1028 7336 73	1028 7656 05	1028 7340 00	1028 7656 49
<b>GA30</b>	220	1028 7656 52	1028 7336 75	1028 7340 01	1028 7656 48
	380	1028 7336 75	1028 7656 08	1028 7340 00	1028 7336 78
	440	1028 7336 73	1028 7656 05	1028 7340 00	1028 7656 51

**CUBÍCULO ELÉTRICO - GA11+, GA15+, GA18+, GA22+, GA30+**  
**CUBÍCULO ELÉCTRICO - GA11+, GA15+, GA18+, GA22+, GA30+**

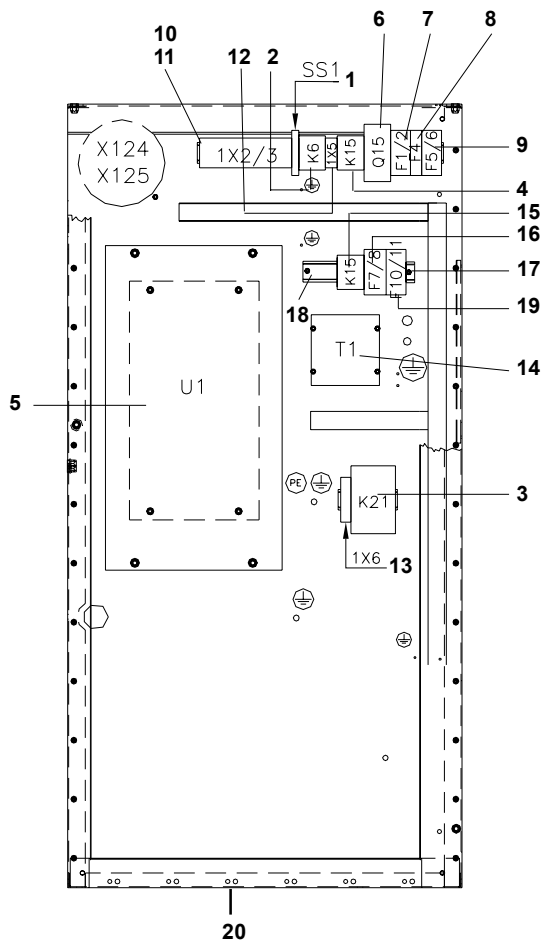


Ref.	A	B	C	D	Descrição	Designación
1	-	...	...	2...	Contator (veja tabela pág. 32)	Contactador (véase tabla pág. 32)
2	-	...	...	1...	Contator (veja tabela pág. 32)	Contactador (véase tabla pág. 32)
3	1028 5737 34...	...	...	1...	Disjuntor tripolar 4A	Disyuntor 4A
4	1028 5737 18...	...	...	1...	Disjuntor monopolar 4A	Disyuntor 4A
5	1028 5797 17...	...	...	1...	Disjuntor bipolar 4A	Disyuntor 4A
6	-	...	...	1...	Disjuntor motor (veja tabela pág. 32)	Disyuntor (véase tabla pág. 32)
7	-	...	...	1...	Relé térmico (veja tabela pág. 32)	Relé termico (véase tabla pág. 32)
8	-	...	...	1...	Relé de proteção	Relé
-	1028 6647 29...	...	...	...	220V	220V
-	1028 6647 28...	...	...	...	380V	380V
-	1028 6647 26...	...	...	...	440V	440V
9	1028 8586 77...	...	...	1...	Régua de bornes - fechamento	Tira de bornes
10	1028 8586 75...	...	...	1...	Régua de bornes - comando	Tira de bornes
11	1028 8586 76...	...	...	1...	Régua de bornes	Tira de bornes
12	1028 8204 19...	...	...	1...	Transformador	Transformador
13	1028 7656 11...	...	1...	1...	Contator tripolar	Contactador
14	1028 5737 91...	...	1...	1...	Disjuntor bipolar 16A	Disyuntor 16A
15	1028 8586 79...	...	1...	1...	Régua de bornes	Tira de bornes
16	1028 8586 78...	...	1...	1...	Trilho	Trilho
17	1028 5737 91...	...	2...	1...	Disjuntor bipolar 16A	Disyuntor 16A
18	- - -	...	...	1...	Cubículo (veja pág. 26 ou 28)	Cubículo (véase pág. 26 ou 28)
19	1028 8586 50...	...	...	1...	Chicote sensores	Conjunto de cables sensores

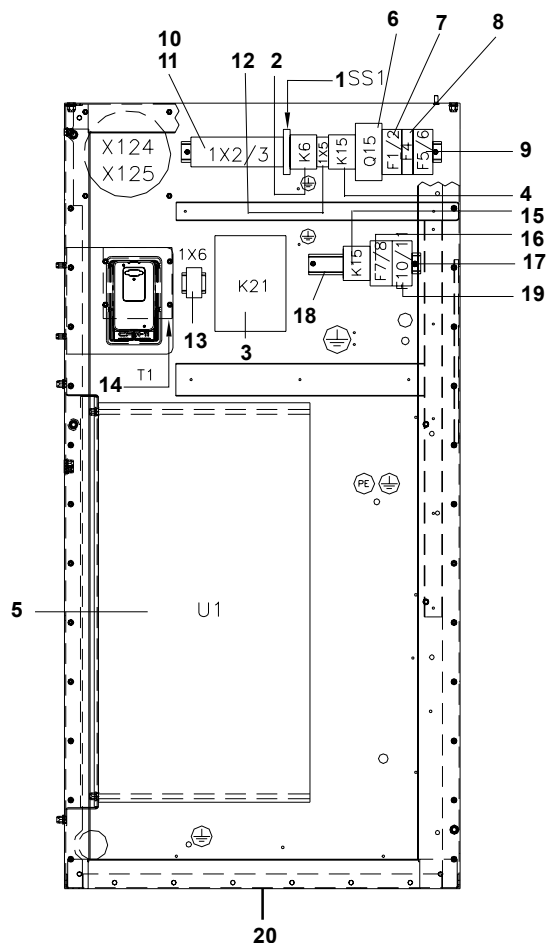
**1. Somente para Full-feature/ Solamente para Full-feature.**  
**2. Somente para Full-feature 440V/ Solamente para Full-feature 440V.**

<b>TENSÃO DE COMANDO/TENSIÓN DE COMANDO 220V-60Hz</b>				
<b>MAQ.</b>	<b>TENSÃO TENSIÓN</b>	<b>CONTATOR CONTACTOR REF. 3</b>	<b>INVERSOR CONVERTIDOR REF. 5</b>	<b>DISJUNTOR DISYUNTOR REF. 6</b>
<b>GA15 VSD</b>	220	1028 7656 52	1028 8513 40	1028 7340 00
	380	1028 7336 73	1028 8513 42	1028 7340 07
	440	1028 7656 08	1028 8586 69	1028 7340 07
<b>GA18 VSD</b>	220	1028 7336 76	1028 8513 43	1028 7340 00
	380	1028 7336 75	1028 8513 41	1028 7340 07
	440	1028 7336 75	1028 8513 42	1028 7340 07
<b>GA22 VSD</b>	220	1028 7656 33	1028 8513 43	1028 7340 00
	380	1028 7336 69	1028 8513 41	1028 7340 07
	440	1028 7336 75	1028 8513 41	1028 7340 07
<b>GA26 VSD</b>	220	1028 7336 96	1028 8513 44	1028 7340 01
	380	1028 7336 69	1028 8513 46	1028 7340 00
	440	1028 7336 69	1028 8513 46	1028 7340 00
<b>GA30 VSD</b>	220	1028 7336 96	1028 8513 44	1028 7340 01
	380	1028 7656 52	1028 8513 45	1028 7340 00
	440	1028 7336 69	1028 8513 46	1028 7340 00

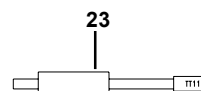
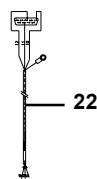
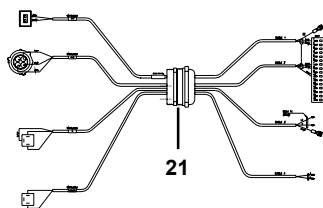
**CUBÍCULO ELÉTRICO - GA15 VSD, GA18 VSD, GA22 VSD, GA30 VSD**  
**CUBÍCULO ELÉCTRICO - GA15 VSD, GA18 VSD, GA22 VSD, GA30 VSD**



**GA15/18/22 VSD (220/380/440V),**  
**GA26/30 VSD (380/440V)**



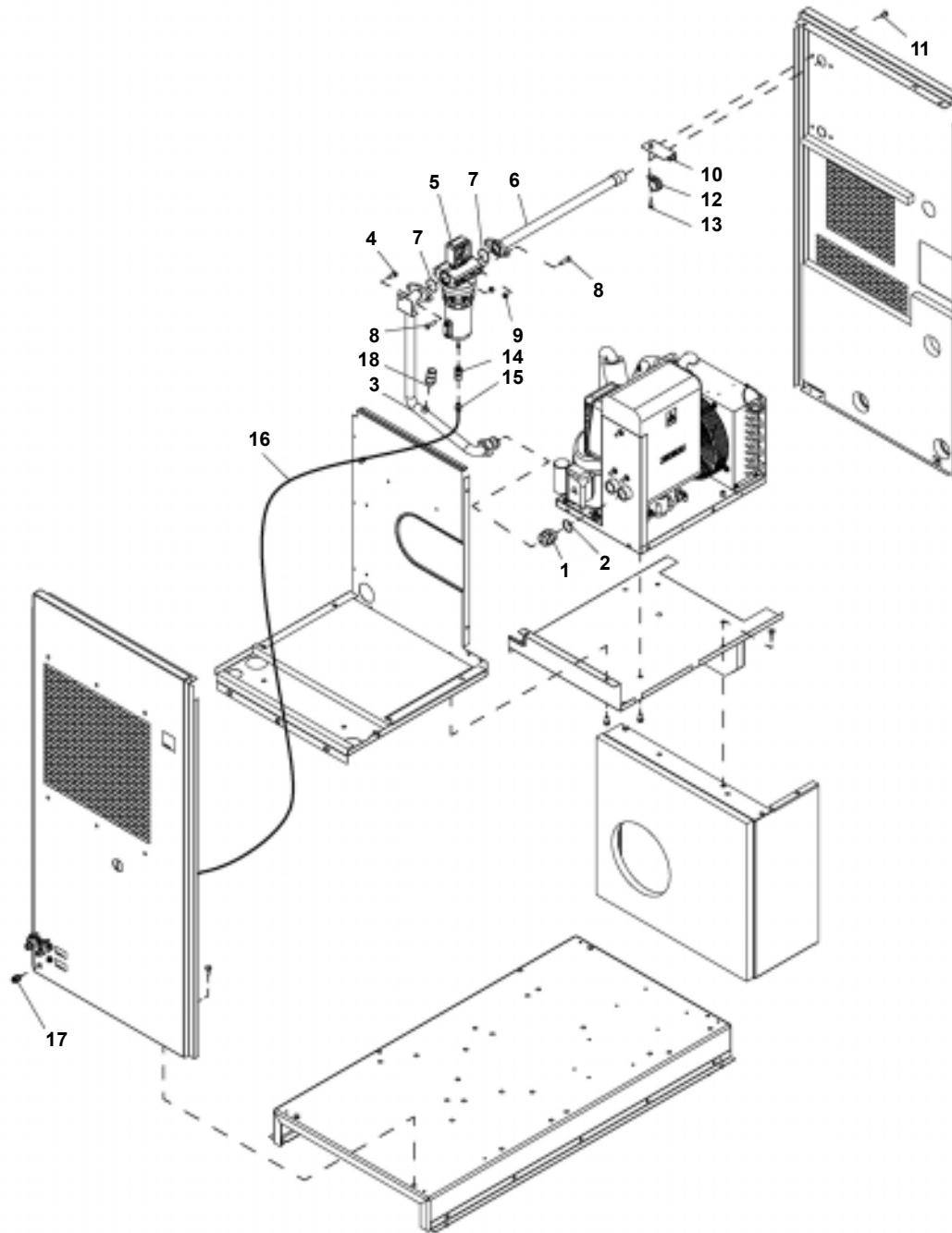
**GA26/30 VSD (220V)**



Ref.	A	B	C	D	Descrição	Designación
1	1028 8141 27...	...	...	1...	Conector	Conector
2	1028 8586 58...	...	...	1...	Contator auxiliar	Contacto
3	-	...	...	1...	Contator tripolar (veja tabela pág. 34)	Contacto (véase tabla pág. 34)
4	1028 7656 12...	...	...	1...	Contator tripolar	Contacto
5	-	...	...	1...	Inversor (veja tabela pág. 34)	Convertidor de frecuencia (véase tabla pág. 34)
6	-	...	...	1...	Disjuntor motor (veja tabela pág. 34)	Disyuntor (véase tabla pág. 34)
7	1028 5797 17...	...	...	1...	Disjuntor bipolar 4A	Disyuntor 4A
8	1028 5737 18...	...	...	1...	Disjuntor monopolar 4A	Disyuntor 4A
9	1028 5797 17...	...	...	1...	Disjuntor bipolar 4A	Disyuntor 4A
10	1028 8586 61...	...	...	1...	Régua de bornes - comando	Tira de bornes
11	1028 8586 62...	...	...	1...	Régua de bornes - contadores livres de tensão	Tira de bornes
12	1028 8586 63...	...	...	1...	Régua de bornes - fechamento	Tira de bornes
13	1028 8586 64...	...	...	1...	Régua de bornes - termostato	Tira de bornes
14	1028 8204 19...	...	...	1...	Transformador	Transformador
15	1028 7656 11...	...	1...	1...	Contator tripolar	Contacto
16	1028 5737 91...	...	1...	1...	Disjuntor bipolar 16A	Disyuntor 16A
17	1028 8586 79...	...	1...	1...	Régua de bornes	Tira de bornes
18	1028 8586 78...	...	1...	1...	Trilho	Trillo
19	1028 5737 91...	...	2...	1...	Disjuntor bipolar 16A	Disyuntor 16A
20	-	...	...	...	Cubículo (veja pág. 30)	Cubículo (véase pág. 30)
21	1028 8586 51...	...	...	1...	Chicote sensores	Conjunto de cables sensores
22	1028 8352 33...	...	...	1...	Cabo de comunicação serial	Cable
23	1089 0574 87...	...	...	1...	Sensor de temperatura ambiente	Sensor de temperatura ambiente

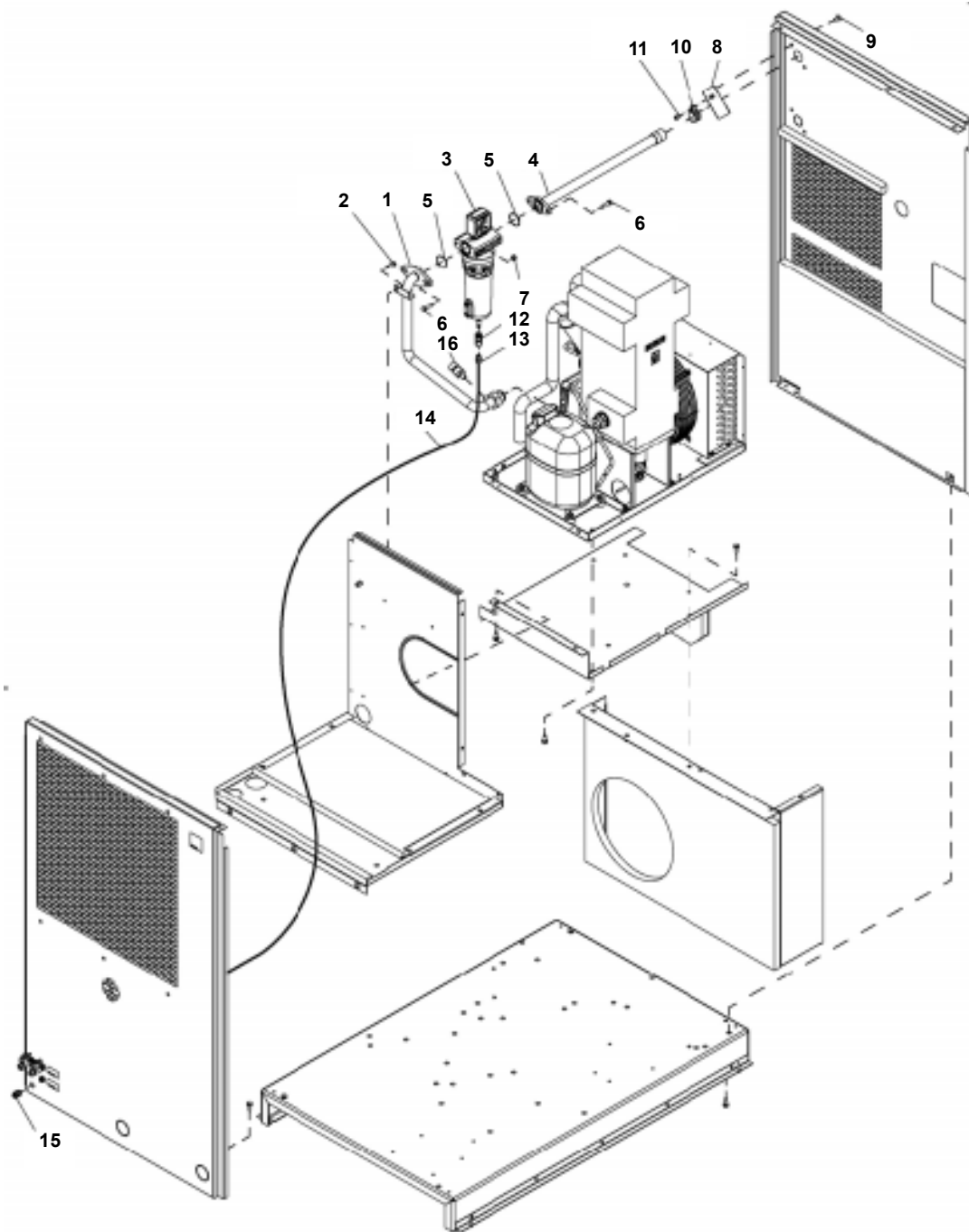
**1. Somente para Full-feature/ Solamente para Full-feature.**  
**2. Somente para Full-feature 440V/ Solamente para Full-feature 440V.**

OPCIONAL - FILTRO DD  
 OPCIONAL - FILTRO DD  
 GA 11\*, GA 15\*, GA 15 VSD



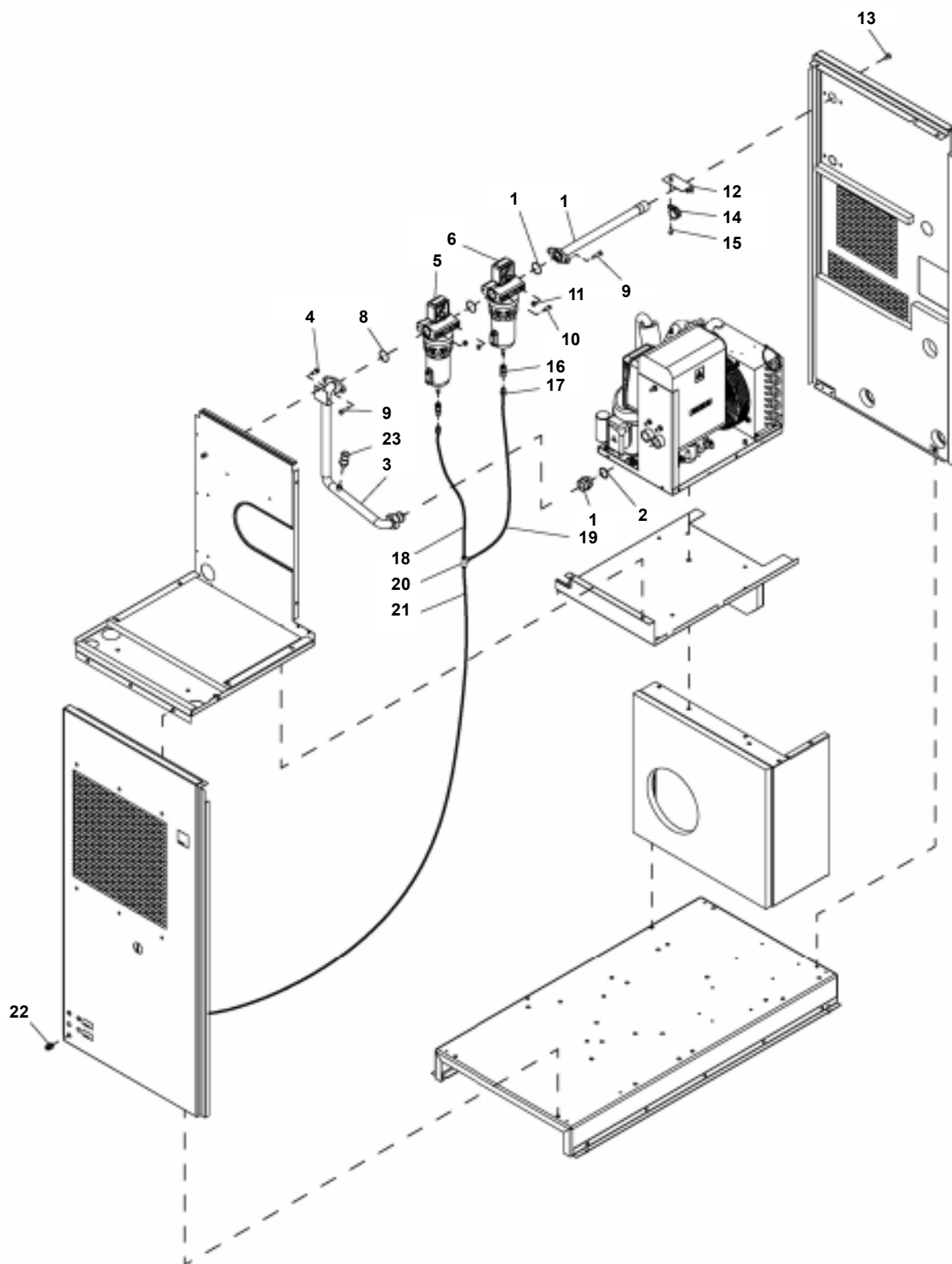
Ref.	A	B	C	D	Descrição	Designación
1	0571 0036 01...	...	...	1...	Niple	Niple
2	0663 3130 00...	...	...	1...	Anel "O"	Junta tórica
3	1028 8593 00...	...	...	1...	Tubo	Tubo
4	1619 2766 00...	...	...	1...	Parafuso	Tornillo
5	8102 2950 30...	...	...	1...	Filtro DDx 40	Filtro DDx 40
6	1028 8593 02...	...	...	1...	Tubo	Tubo
7	0663 2101 97...	...	...	2...	Anel "O"	Junta tórica
8	0147 1326 03...	...	...	4...	Parafuso	Perno
9	0266 2110 00...	...	...	4...	Porca	Tuerca
10	1028 8593 10...	...	...	1...	Suporte	Soporte
11	1619 2766 00...	...	...	2...	Parafuso	Tornillo
12	1028 8481 57...	...	...	1...	Abraçadeira	Abrazadera
13	0147 1247 03...	...	...	1...	Parafuso	Perno
14	1617 7082 02...	...	...	1...	Acoplamento	Acoplamiento
15	1028 6808 01...	...	...	1...	Acoplamento	Acoplamiento
16	0070 6002 05...	...	...	CN...	Tubo de plástico	Tubo plástico
17	0581 0000 43...	...	...	1...	Acoplamento	Acoplamiento
18	1089 0575 54...	...	...	1...	Transdutor de pressão	Transductor de presión

OPCIONAL - FILTRO DD  
 OPCIONAL - FILTRO DD  
 GA 18°, GA 22°, GA 26°, GA 30°, GA 18 VSD, GA 22 VSD, GA 26 VSD, GA 30 VSD,



Ref.	A	B	C	D	Descrição	Designación
1	1028 8593 01...	...	...	1...	Tubo	Tubo
2	1619 2766 00...	...	...	1...	Parafuso	Tornillo
3	-	...	...	1...	Filtro	Filtro
-	8102 2950 55...	...	...	-...	DDx 55	DDx 55
-	8102 2950 71...	...	...	-...	DDx 145	DDx 145
4	-	...	...	1...	Tubo	Tubo
-	1028 8593 03...	...	...	-...	DDx 55	DDx 55
-	1028 8593 02...	...	...	-...	DDx 145	DDx 145
5	-	...	...	1...	Anel "O"	Junta tórica
-	0663 2101 97...	...	...	-...	DDx 55	DDx 55
-	0663 2104 75...	...	...	-...	DDx 145	DDx 145
6	0147 1326 03...	...	...	4...	Parafuso	Perno
7	0266 2110 00...	...	...	4...	Porca	Tuerca
8	1028 8593 10...	...	...	1...	Suporte	Soporte
9	1619 2766 00...	...	...	2...	Parafuso	Tornillo
10	1028 8481 57...	...	...	1...	Abraçadeira	Abrazadera
11	0147 1247 03...	...	...	1...	Parafuso	Perno
12	1617 7082 02...	...	...	1...	Acoplamento	Acoplamiento
13	10286808 01...	...	...	1...	Acoplamento	Acoplamiento
14	0070 6002 05...	...	...	CN...	Tubo de plástico	Tubo plástico
15	1028 6808 07...	...	...	1...	Acoplamento	Acoplamiento
16	1089 0575 54...	...	...	1...	Transdutor de pressão	Transductor de presión

OPCIONAL - FILTRO DD/PD  
OPCIONAL - FILTRO DD/PD  
GA 11\*, GA 15\*, GA 15 VSD

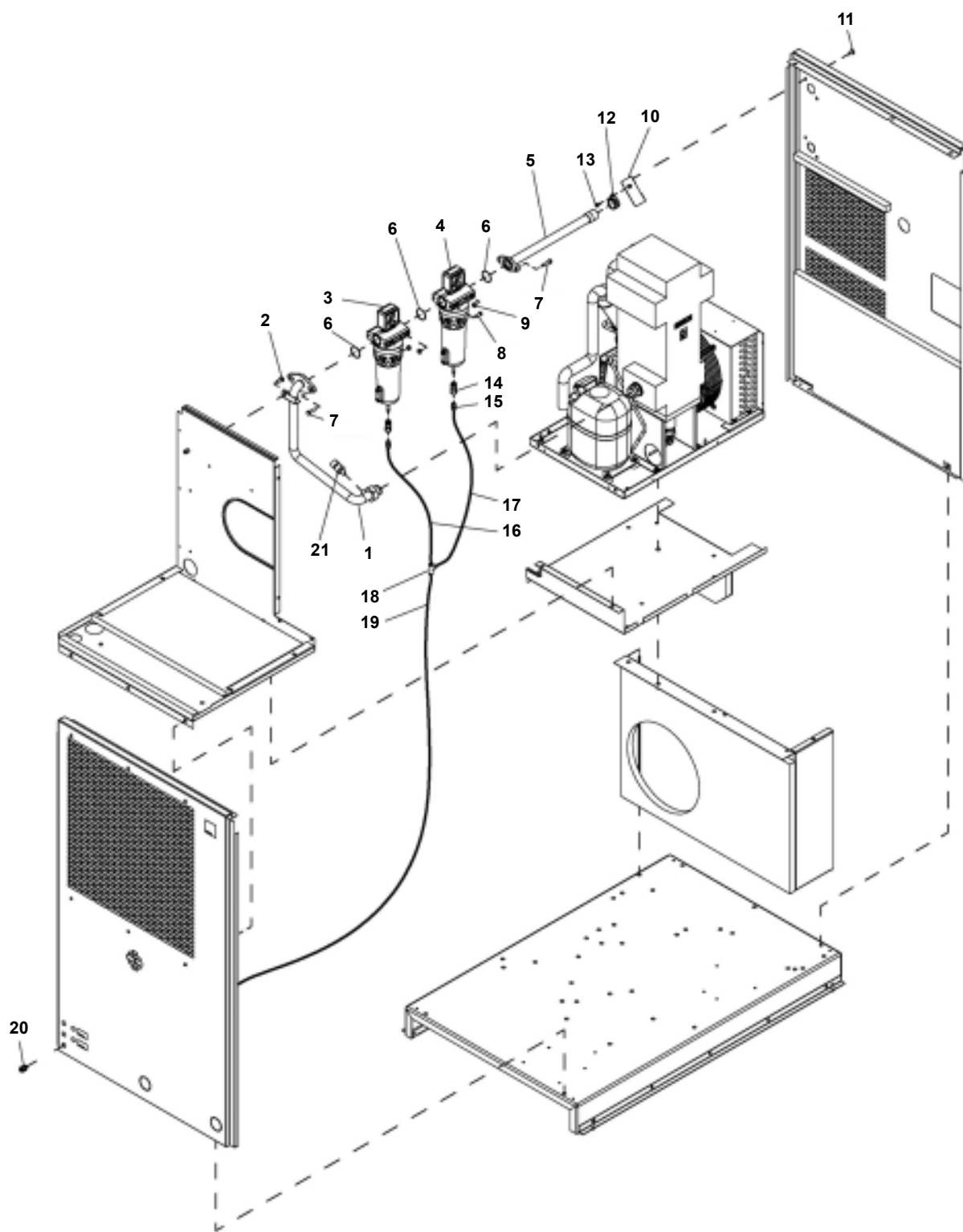


OPCIONAL - FILTRO DD/PD  
 OPCIONAL - FILTRO DD/PD  
 GA 11\*, GA 15\*, GA 15 VSD

Ref.	A	B	C	D	Descrição	Designación
1	0571 0036 01...	...	...	1...	Niple	Niple
2	0663 3130 00...	...	...	1...	Anel "O"	Junta tórica
3	1625 7012 00...	...	...	1...	Tubo	Tubo
4	1619 2766 00...	...	...	1...	Parafuso	Tornillo
5	8102 2950 14...	...	...	1...	Filtro DDx 40	Filtro DDx 40
6	8102 2950 22...	...	...	1...	Filtro PDx 40	Filtro PDx 40
7	1622 7878 00...	...	...	1...	Tubo	Tubo
8	0663 2101 97...	...	...	3...	Anel "O"	Junta tórica
9	0147 1326 03...	...	...	4...	Parafuso	Perno
10	0215 0003 73...	...	...	2...	Parafuso	Tornillo
11	0266 2110 00...	...	...	6...	Porca	Tuerca
12	1622 7881 00...	...	...	1...	Suporte	Soporte
13	1619 2766 00...	...	...	2...	Parafuso	Tornillo
14	1028 8481 57...	...	...	1...	Abraçadeira	Abrazadera
15	0147 1964 06...	...	...	1...	Parafuso	Perno
16	1617 7082 02...	...	...	2...	Acoplamento	Acoplamiento
17	0583 8100 69...	...	...	2...	Acoplamento	Acoplamiento
18	0070 6002 05...	...	...	CN...	Tubo de plástico	Tubo plástico
19	0070 6002 05...	...	...	CN...	Tubo de plástico	Tubo plástico
20	0583 8140 50...	...	...	1...	Tee	Conexión en T
21	0070 6002 05...	...	...	CN...	Tubo de plástico	Tubo plástico
22	0581 0000 43...	...	...	1...	Acoplamento	Acoplamiento
23	1089 0575 54...	...	...	1...	Transdutor de pressão	Transductor de presión



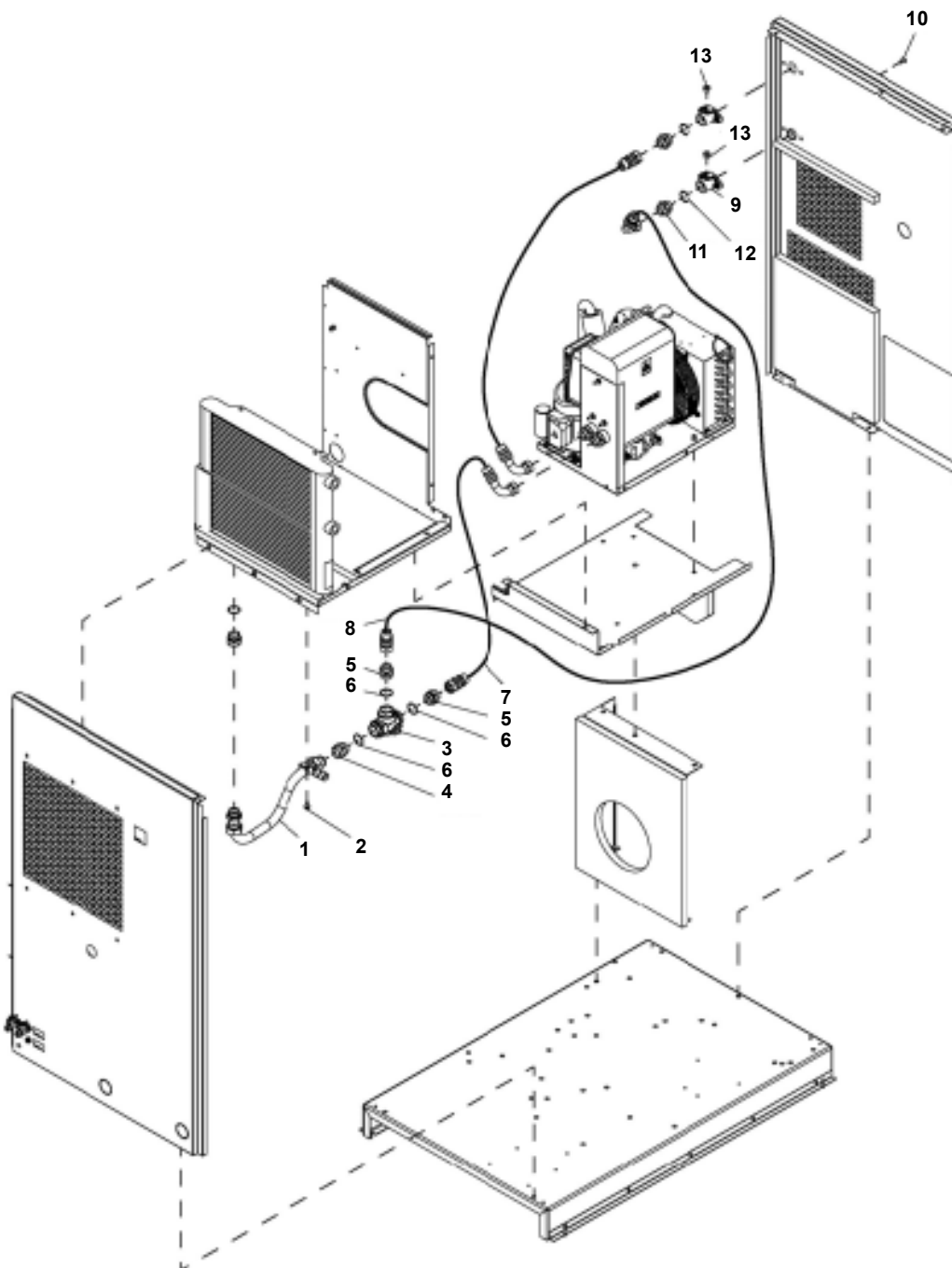
OPCIONAL - FILTRO DD/PD  
OPCIONAL - FILTRO DD/PD  
GA 18", GA 22", GA 26", GA 30", GA 18 VSD, GA 22 VSD, GA 26 VSD, GA 30 VSD,



OPCIONAL - FILTRO DD/PD  
 OPCIONAL - FILTRO DD/PD  
 GA 18\*, GA 22\*, GA 26\*, GA 30\*, GA 18 VSD, GA 22 VSD, GA 26 VSD, GA 30 VSD,

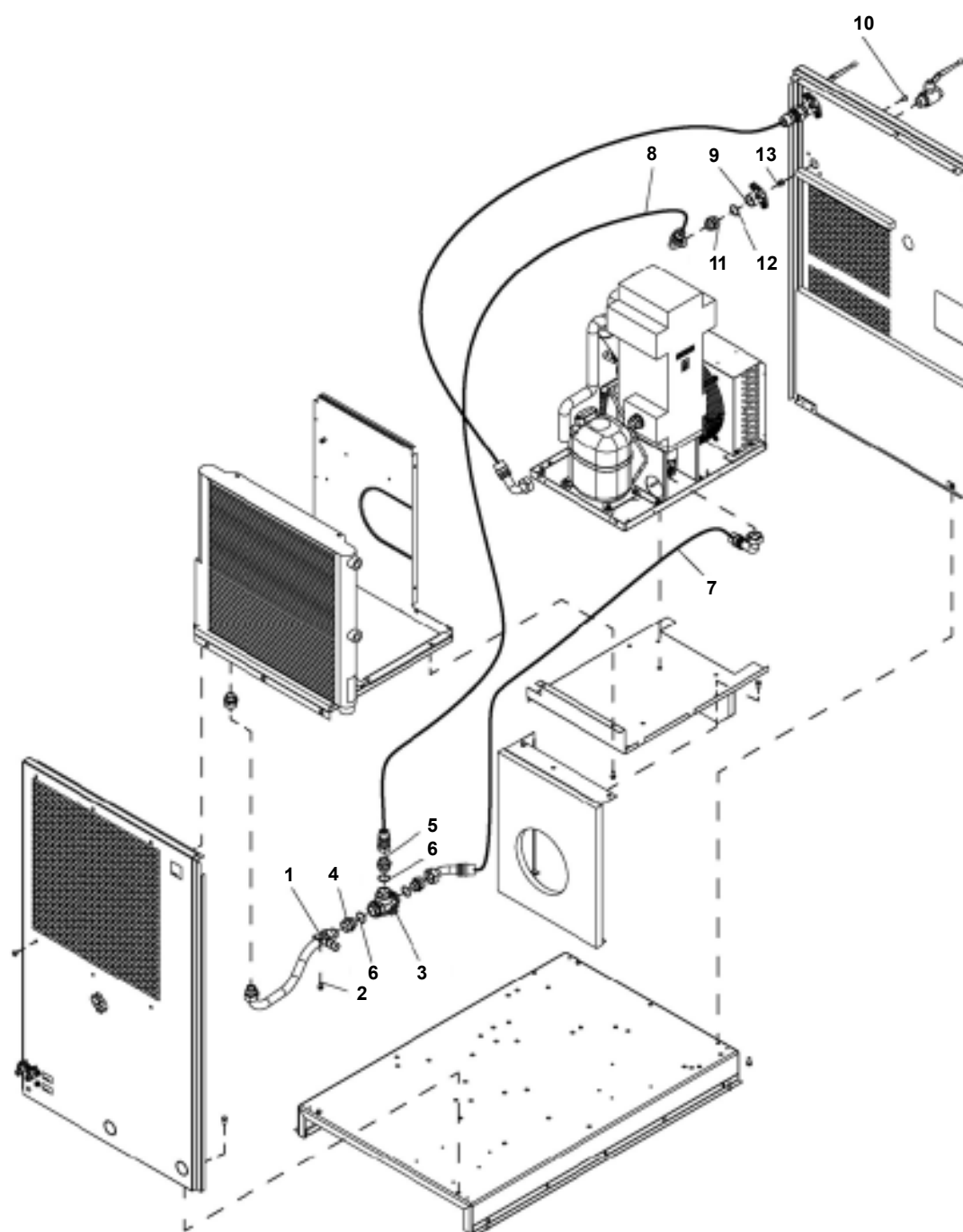
Ref.	A	B	C	D	Descrição	Designación
1	1028 8593 01...	...	...	1...	Tubo	Tubo
2	1619 2766 00...	...	...	1...	Parafuso	Tornillo
3	- - -	...	...	1...	Filtro DD	Filtro DD
-	8102 2950 30...	...	...	-...	DDx 55	DDx 55
-	8102 2950 71...	...	...	-...	DDx 1145	DDx 145
4	- - -	...	...	1...	Filtro PD	Filtro PD
-	8102 2950 48...	...	...	-...	PDx 55	PDx 55
-	8102 2950 89...	...	...	-...	PDx 1145	PDx 145
5	-	...	...	1...	Tubo	Tubo
-	1622 7878 00...	...	...	-...	PDx 55/DDx 55	PDx 55/DDx 55
-	1622 7882 00...	...	...	-...	PDx 145/DDx 145	PDx 145/DDx 145
6	-	...	...	3...	Anel "O"	Junta tórica
-	0663 2101 97...	...	...	-...	PDx 55/DDx 55	PDx 55/DDx 55
-	0663 2104 75...	...	...	-...	PDx 145/DDx 145	PDx 145/DDx 145
7	0147 1326 03...	...	...	4...	Parafuso	Perno
8	0215 0003 73...	...	...	2...	Parafuso	Tornillo
9	0266 2110 00...	...	...	6...	Porca	Tuerca
10	1622 7881 00...	...	...	1...	Suporte	Soporte
11	1619 2766 00...	...	...	2...	Parafuso	Tornillo
12	1028 8481 57...	...	...	1...	Abraçadeira	Abrazadera
13	0147 1964 06...	...	...	1...	Parafuso	Perno
14	1617 7082 02...	...	...	2...	Acoplamento	Acoplamiento
15	0583 8100 69...	...	...	2...	Acoplamento	Acoplamiento
16	0070 6002 05...	...	...	CN...	Tubo de plástico	Tubo plástico
17	0070 6002 05...	...	...	CN...	Tubo de plástico	Tubo plástico
18	0583 8140 50...	...	...	1...	Tee	Conexión en T
19	0070 6002 05...	...	...	CN...	Tubo de plástico	Tubo plástico
20	0581 0000 43...	...	...	1...	Acoplamento	Acoplamiento
21	1089 0575 54...	...	...	1...	Transdutor de pressão	Transductor de presión

OPCIONAL - BYPASS DO SECADOR  
 OPCIONAL - BYPASS DEL SECADOR  
 GA 11\*, GA 15\*, GA 15 VSD

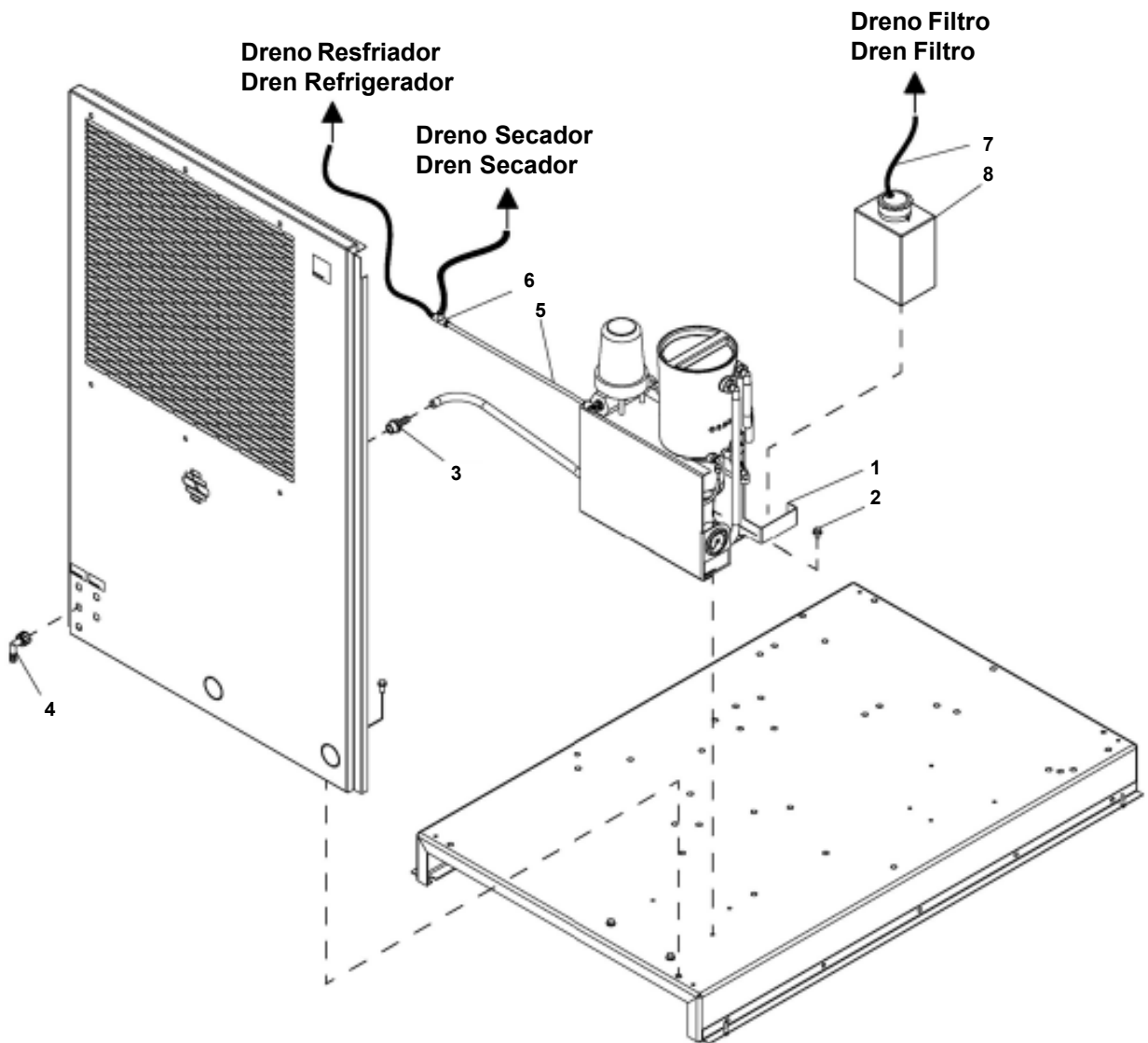


Ref.	A	B	C	D	Descrição	Designación
1	1028 8593 06...	...	...	1...	Tubo	Tubo
2	0226 0301 00...	...	...	1...	Parafuso	Tornillo
3	1613 7764 00...	...	...	1...	Válvula	Válvula
4	0571 0036 01...	...	...	1...	Niple	Niple
5	0571 0036 31...	...	...	2...	Niple	Niple
6	0663 3130 00...	...	...	3...	Anel "O"	Junta tórica
7	1028 8592 64...	...	...	1...	Mangueira	Manguera
8	1028 8593 07...	...	...	1...	Mangueira	Manguera
9	1622 2733 00...	...	...	1...	Conector	Conector
10	1619 2766 00...	...	...	2...	Parafuso	Tornillo
11	0571 0036 31...	...	...	1...	Niple	Niple
12	0663 3130 00...	...	...	1...	Anel "O"	Junta tórica
13	0686 3718 15...	...	...	2...	Tampão	Tapón

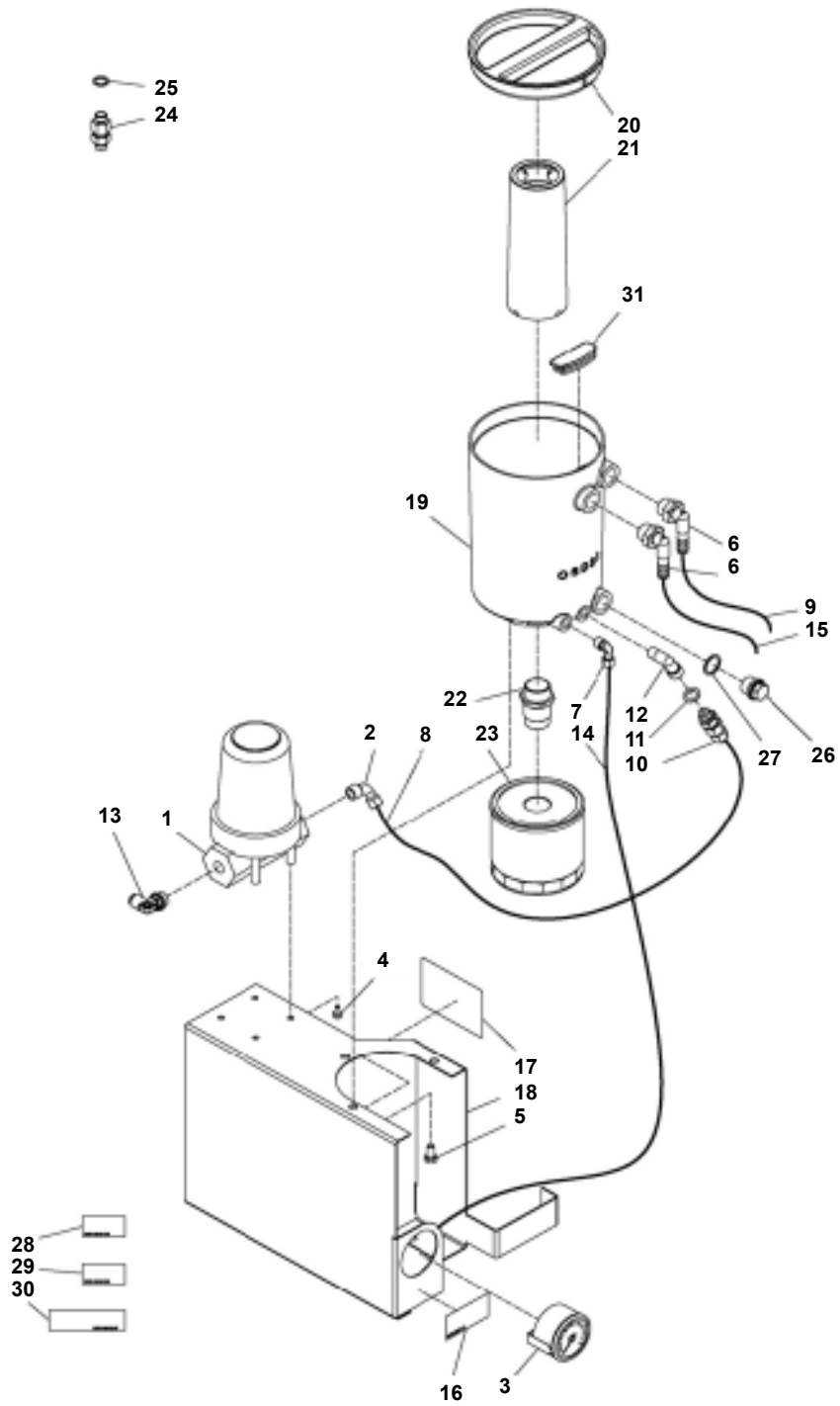
OPCIONAL - BYPASS DO SECADOR  
 OPCIONAL - BYPASS DEL SECADOR  
 GA 18\*, GA 22\*, GA 26\*, GA 30\*, GA 18 VSD, GA 22 VSD, GA 26 VSD, GA 30 VSD



Ref.	A	B	C	D	Descrição	Designación
1	1028 8593 06...	...	...	1...	Tubo	Tubo
2	0226 0301 00...	...	...	1...	Parafuso	Tornillo
3	1613 7764 00...	...	...	1...	Válvula	Válvula
4	0571 0036 01...	...	...	1...	Niple	Niple
5	0571 0036 31...	...	...	2...	Niple	Niple
6	0663 3130 00...	...	...	3...	Anel "O"	Junta tórica
7	1028 8593 08...	...	...	1...	Mangueira	Manguera
8	1028 8593 07...	...	...	1...	Mangueira	Manguera
9	1622 2733 00...	...	...	1...	Conector	Conector
10	1619 2766 00...	...	...	2...	Parafuso	Tornillo
11	0571 0036 31...	...	...	1...	Niple	Niple
12	0663 3130 00...	...	...	1...	Anel "O"	Junta tórica
13	0686 3718 15...	...	...	2...	Tampão	Tapón



Ref.	A	B	C	D	Descrição	Designación
1	- - - ...	...	...	1...	Conjunto OSD (veja pág. 42)	Conjunto OSD (véase pág. 42)
2	0226 0301 00...	...	...	3...	Parafuso	Tornillo
3	1613 7341 00...	...	...	1...	Conexão	Conexión
4	1613 7342 00...	...	...	1...	Conexão	Conexión
5	0070 6002 05...	...	...	CN...	Tubo de plástico	Tubo plástico
6	0583 8140 50...	...	...	1...	Acoplamento	Acoplamiento
7	0070 6002 05...	...	...	CN...	Tubo de plástico	Tubo plástico
8	1613 9735 00...	...	...	1...	Reservatório de óleo	Depósito de aceite



OPCIONAL - OSD - PARTES  
OPCIONAL - OSD - PIEZAS

Ref.	A	B	C	D	Descrição	Designación
-	1625 7013 80...	...	...	1...	OSD 22	OSD 22
1	1613 7865 81...	•...	...	1...	Filtro	Filtro
	0663 2104 00...	••...	...	1...	Anel "O"	Junta tórica
	1613 7864 00...	••...	...	1...	Elemento filtrante	Elemento filtrante
2	0581 1200 37...	•...	...	1...	Acoplamento	Acoplamiento
3	1615 7264 00...	•...	...	1...	Manômetro	Manómetro
4	0226 0326 00...	•...	...	4...	Parafuso	Tornillo
5	0147 1322 03...	•...	...	3...	Parafuso	Perno
6	1613 7985 80...	•...	...	2...	Cotovelo	Codo
7	0581 1200 28...	•...	...	1...	Acoplamento	Acoplamiento
8	0070 6002 05...	•...	...	CN...	Tubo de plástico	Tubo plástico
9	0070 6002 14...	•...	...	CN...	Tubo de plástico	Tubo plástico
10	1613 7378 01...	•...	...	1...	Tela de filtragem	Colador
11	0653 0500 02...	•...	...	1...	Arruela	Arandela
12	1503 2565 02...	•...	...	1...	Curva	Curva
13	0583 8120 76...	•...	...	1...	Tubo	Tubo
14	0070 6002 04...	•...	...	CN...	Tubo de plástico	Tubo plástico
15	0070 6002 14...	•...	...	CN...	Tubo de plástico	Tubo plástico
-	1625 7014 80...	•...	...	1...	Suporte	Soporte
16	1079 9912 11...	••...	...	1...	Etiqueta	Etiqueta
17	1622 1900 11...	••...	...	1...	Etiqueta	Etiqueta
18	...	••...	...	1...	Suporte	Soporte
-	1613 7603 80...	•...	...	1...	Conjunto OSD	Conjunto OSD
19	1613 7603 00...	••...	...	1...	Carcaca	Carcasa
20	1613 7604 00...	••...	...	1...	Tampão	Tapón
21	1613 7299 00...	••...	...	1...	Filtro	Filtro
22	1613 7601 00...	••...	...	1...	Válvula de retenção	Válvula de retención
23	1613 7602 00...	••...	...	1...	Separador de óleo	Separador de aceite
24	1613 7378 00...	••...	...	1...	Tela de filtragem	Colador
25	0653 0500 47...	••...	...	1...	Arruela	Arandela
26	0686 3716 02...	••...	...	1...	Tampão	Tapón
27	0653 9098 00...	••...	...	1...	Arruela	Arandela
28	1079 9913 69...	••...	...	1...	Etiqueta	Etiqueta
29	1079 9912 28...	••...	...	1...	Etiqueta	Etiqueta
30	1079 9912 07 ...	••...	...	1...	Etiqueta	Etiqueta
31	1613 7945 00...	••...	...	1...	Tampão	Tapón



Ref.	A	B	C	D	Descrição	Designación
2901 0245 01...	...	...	...	1...	<b>Kit de óleo - ROTO-INJECTFLUID 5L</b>	<b>Kit de aceite - ROTO-INJECTFLUID 5L</b>
2901 1700 00...	...	...	...	1...	<b>Kit de óleo - ROTO-XTEND DUTY 5L</b>	<b>Kit de aceite - ROTO-XTEND DUTY 5L</b>
2901 0522 00...	...	...	...	1...	<b>Kit de óleo - ROTO-INJECTFLUID 20L</b>	<b>Kit de aceite - ROTO-INJECTFLUID 20L</b>
2901 1701 00...	...	...	...	1...	<b>Kit de óleo - ROTO-XTEND DUTY 20L</b>	<b>Kit de aceite - ROTO-XTEND DUTY 20L</b>
2901 1955 00...	...	...	...	1...	<b>Kit de vedação</b>	<b>Kit de sello</b>
0686 3718 16...	•...	...	...	1...	Tampão para drenagem	Tapón de desagüe
1616 5742 00...	•...	...	...	1...	Vedação	Sello
1622 3740 00...	•...	...	...	1...	Niple	Niple
1622 6991 00...	•...	...	...	1...	Bucha	Casquillo
2901 1957 00...	...	...	...	1...	<b>Kit de montagem do elemento</b>	<b>Kit del montaje del elemento</b>
0663 2103 22...	•...	...	...	1...	Anel "O"	Junta tórica
0663 3116 00...	•...	...	...	1...	Anel "O"	Junta tórica
0663 3118 00...	•...	...	...	2...	Anel "O"	Junta tórica
0663 3119 00...	•...	...	...	1...	Anel "O"	Junta tórica
0663 3125 00...	•...	...	...	1...	Anel "O"	Junta tórica
0663 7134 00...	•...	...	...	1...	Anel "O"	Junta tórica
1622 7886 00...	•...	...	...	1...	Junta	Junta
2901 1077 00...	...	...	...	1...	<b>Kit da linha de retorno</b>	<b>Kit del conductor de retorno</b>
0661 1000 38...	•...	...	...	1...	Arruela	Arandela
0663 2108 11...	•...	...	...	1...	Anel "O"	Junta tórica
0663 3119 00...	•...	...	...	2...	Anel "O"	Junta tórica
1613 9005 01...	•...	...	...	1...	Válvula de retenção	Válvula de retención
2902 0161 00...	...	...	...	1...	<b>Kit da válvula de admissão</b>	<b>Kit de la válvula de admisión</b>
0160 0996 86...	•...	...	...	2...	Parafuso	Perno
0211 1957 50...	•...	...	...	2...	Parafuso	Tornillo
0301 2318 00...	•...	...	...	2...	Arruela	Arandela
0661 1000 40...	•...	...	...	2...	Arruela	Arandela
0663 2104 98...	•...	...	...	1...	Anel "O"	Junta tórica
0663 2111 55...	•...	...	...	1...	Anel "O"	Junta tórica
0663 7142 00...	•...	...	...	1...	Anel "O"	Junta tórica
1622 1755 80...	•...	...	...	1...	Conjunto da válvula	Conjunto de la válvula
1622 1790 00...	•...	...	...	1...	Vedação da válvula de admissão	Guarnición de la válvula de admisión
1622 1797 05...	•...	...	...	1...	Bucha	Casquillo
1622 1798 00...	•...	...	...	1...	Anel da válvula de admissão	Anillo de la válvula de admisión
1622 2903 00...	•...	...	...	1...	Guia da mola	Guía del resorte
1622 2904 00...	•...	...	...	1...	Mola	Resorte
1622 2905 00...	•...	...	...	1...	Vedação	Guarnición
1622 2906 00...	•...	...	...	1...	Bucha	Casquillo
1622 3694 80...	•...	...	...	1...	Conjunto	Conjunto
2901 1961 00...	...	...	...	1...	<b>Kit filtro ar/óleo 4000 hs</b>	<b>Kit del filtro aire/aceite 4000 hs</b>
0663 2102 15...	•...	...	...	1...	Anel "O"	Junta tórica
1089 9556 22...	•...	...	...	1...	Filtro	Filtro
1089 9556 23...	•...	...	...	1...	Filtro	Filtro
1613 8720 00...	•...	...	...	1...	Elemento do filtro de ar	Elemento del filtro de aire
1622 7836 00...	•...	...	...	1...	Filtro de óleo	Filtro de aceite

**KIT DE SERVIÇO**  
**KIT DE SERVICIO**

Ref.	A	B	C	D	Descrição	Designación
<b>2901 1962 00...</b>	...	...	...	1...	<b>Kit filtro ar/óleo 8000 hs</b>	<b>Kit del filtro aire/aceite 8000 hs</b>
0663 2102 15...	•...	...	...	1...	Anel "O"	Junta tórica
1089 9556 22...	•...	...	...	1...	Filtro	Filtro
1089 9556 23...	•...	...	...	1...	Filtro	Filtro
1613 8720 00...	•...	...	...	1...	Elemento do filtro de ar	Elemento del filtro de aire
1622 7837 00...	•...	...	...	1...	Filtro de óleo	Filtro de aceite
<b>2901 1963 00...</b>	...	...	...	1...	<b>Kit separador de óleo</b>	<b>Kit separador de aceite</b>
0663 2106 97...	•...	...	...	2...	Anel "O"	Junta tórica
1625 7036 00...	•...	...	...	1...	Separador de óleo	Separador de aceite
<b>2903 7836 00...</b>	...	...	...	1...	<b>Kit filtro de óleo 4000 hrs</b>	<b>Kit del filtro de aceite 4000 hrs</b>
1622 7836 00...	•...	...	...	1...	Filtro de óleo 4000 hrs	Filtro de aceite 4000 hrs
<b>2903 7837 00...</b>	...	...	...	1...	<b>Kit filtro de óleo 8000 hs</b>	<b>Kit del filtro de aceite 4000 hs</b>
1622 7837 00...	•...	...	...	1...	Filtro de óleo 8000 hs	Filtro de aceite 8000 hs
<b>2901 0997 00...</b>	...	...	...	1...	<b>Kit da válvula de pressão mínima</b>	<b>Kit de la válvula de presión mínima</b>
0661 1000 61...	•...	...	...	1...	Aruela	Arandela
0663 2101 30...	•...	...	...	1...	Anel "O"	Junta tórica
0663 7137 00...	•...	...	...	1...	Anel "O"	Junta tórica
1622 0522 01...	•...	...	...	1...	Pistão	Pistón
1622 0523 01...	•...	...	...	1...	Disco da válvula	Disco de la válvula
1622 0525 00...	•...	...	...	1...	Mola	Resorte
<b>2901 1616 00...</b>	...	...	...	1...	<b>Kit da válvula termostática 40 °C</b>	<b>Kit de la válvula termostática 40 °C</b>
0663 2101 95...	•...	...	...	1...	Anel "O"	Junta tórica
1622 7064 01...	•...	...	...	1...	Válvula termostática 40 °C	Válvula termostática 40 °C
<b>2901 1617 00...</b>	...	...	...	1...	<b>Kit da válvula termostática 60 °C</b>	<b>Kit de la válvula termostática 60 °C</b>
0663 2101 95...	•...	...	...	1...	Anel "O"	Junta tórica
1622 7064 04...	•...	...	...	1...	Válvula termostática 60 °C	Válvula termostática 60 °C
<b>2901 1618 00...</b>	...	...	...	1...	<b>Kit da válvula termostática 75 °C</b>	<b>Kit de la válvula termostática 75 °C</b>
0663 2101 95...	•...	...	...	1...	Anel "O"	Junta tórica
1622 7064 05...	•...	...	...	1...	Válvula termostática 75 °C	Válvula termostática 75 °C
<b>2901 1972 00...</b>	...	...	...	1...	<b>Kit manutenção preventiva 8000 hs - Filtro de óleo 4000 hs</b>	<b>Kit de mantención 8000 hs - Filtro de aceite 4000 hs</b>
2901 0997 00...	•...	...	...	1...	Kit da válvula de pressão mínima	Kit de la válvula de presión mínima
2901 1077 00...	•...	...	...	1...	Kit da linha de retorno	Kit del conductor de retorno
2901 1961 00...	•...	...	...	1...	Kit filtro ar/óleo 4000 hs	Kit del filtro aire/aceite 4000 hs
2901 1963 00...	•...	...	...	1...	Kit separador de óleo	Kit separador de aceite
2902 0161 00...	•...	...	...	1...	Kit da válvula de admissão	Kit de la válvula de admisión
<b>2901 1970 00...</b>	...	...	...	1...	<b>Kit manutenção preventiva 8000 hs - Filtro de óleo 8000 hs</b>	<b>Kit de mantención 8000 hs - Filtro de aceite 8000 hs</b>
2901 0997 00...	•...	...	...	1...	Kit da válvula de pressão mínima	Kit de la válvula de presión mínima
2901 1077 00...	•...	...	...	1...	Kit da linha de retorno	Kit del conductor de retorno
2901 1962 00...	•...	...	...	1...	Kit filtro ar/óleo 8000 hs	Kit del filtro aire/aceite 8000 hs
2901 1963 00...	•...	...	...	1...	Kit separador de óleo	Kit separador de aceite
2902 0161 00...	•...	...	...	1...	Kit da válvula de admissão	Kit de la válvula de admisión











O que faz da Atlas Copco uma empresa à parte é a nossa convicção de que apenas podemos distinguir-nos naquilo que fazemos se oferecermos o melhor know-how e tecnologia possíveis para ajudar verdadeiramente os nossos clientes a produzir, crescer e prosperar.

Existe um método único de o conseguir - nós chamamos de método Atlas Copco. Baseado na **interação**, nas relações de longo prazo e no envolvimento nos processos, necessidades e objetivos dos clientes. Significa ter flexibilidade para adaptação às diversas exigências das pessoas que nós abastecemos.

É o **compromisso** com o negócio dos nossos clientes que conduz os nossos esforços no sentido do aumento da sua produtividade através de melhores soluções. Começa com o suporte total aos produtos existentes e continua desenvolvendo melhores soluções, indo mais além, criando avanços na tecnologia através da **inovação**. Agimos assim, não por razões de tecnologia mas sim por atenção à linha de fundo que é a paz de espírito dos nossos clientes.

Esta é a forma como a Atlas Copco se empenha em continuar a ser a primeira escolha, ser bem sucedida nas relações comerciais, mantendo uma posição de destaque como líder na indústria.



**Atlas Copco**

**Atlas Copco Brasil Ltda. - Compressor Technique**  
Alameda Araguaia, 2700 - Tamboré - Barueri - SP - CEP 06455-000  
Tel.: (11) 3478-8700 - Fax: (11) 4195-7090  
**Visite nosso site: [www.atlascopco.com.br](http://www.atlascopco.com.br)**